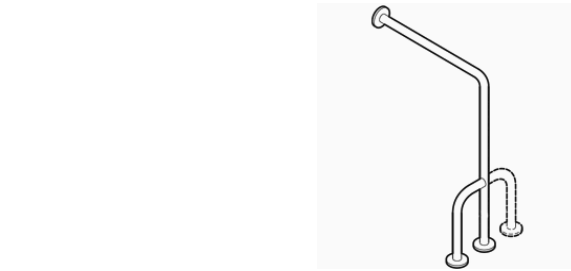


G56JCS03



G56JCS05
G56JCS07

G56JCS38

IT

**ISTRUZIONI E AVVERTENZE
PER UN IMPIEGO SICURO.**

Prima di installare e utilizzare il dispositivo, leggere attentamente le istruzioni per l'uso e in modo particolare le avvertenze sulla sicurezza, attenendosi ad esse. Conservare il presente manuale per l'intera durata di vita del dispositivo a scopo di consultazione. Se questo manuale di istruzioni si danneggia o nella lettura alcune parti risultassero di difficile comprensione o se sorgessero dubbi, prima di utilizzare il dispositivo contattare l'azienda all'indirizzo in ultima pagina. Eventuali modifiche alle informazioni contenute nel manuale di istruzioni, se importanti per la sicurezza dell'utilizzatore, saranno rese note attraverso il sito internet di Ponte Giulio e comunicate a tutti i rivenditori autorizzati.

EN

**INSTRUCTIONS AND
PRECAUTIONS FOR SAFE
USE.**

Prior to installing and using the device, carefully read the instructions for use and – in particular – the safety precautions, and comply with them. Store this manual for reference for the entire life-cycle of the device. Should this manual get damaged, or if certain sections are difficult to understand or give rise to doubts, prior to using the device contact the company at the address indicated on the last page. Any changes to the information provided in the instruction manual – if deemed important for the user's safety – shall be announced through the Ponte Giulio Internet website and notified to all authorised dealers.

DE

**ANWEISUNGEN FÜR EINE
SICHERE BENUTZUNG**

Lesen Sie bitte die Gebrauchsanleitung und insbesondere die Sicherheitshinweise sorgfältig vor der Benutzung der Stützklappgriffe. Diese sind unbedingt einzuhalten. Die vorliegende Gebrauchsanleitung während der gesamten Lebensdauer des Stützklappgriffes aufbewahren, um später bei Bedarf darin nachlesen zu können. Wenn Teile der Gebrauchsanleitung fehlen, nicht lesbar oder nicht verständlich sind, wenden Sie sich bitte an das Unternehmen, bevor Sie das Produkt in Gebrauch nehmen. Eventuelle Änderungen bezüglich der Gebrauchsanleitung werden auf der Internetseite von Ponte Giulio bekanntgegeben.

FR

**INSTRUCTIONS ET
AVERTISSEMENTS POUR
UNE UTILISATION SÛRE.**

Avant d'installer et d'utiliser le dispositif, lire attentivement les instructions d'utilisation et plus particulièrement, les avertissements relatifs à la sécurité, et respecter l'ensemble des indications fournies. Conserver ce manuel pendant l'intégralité de la durée de vie d'utilisation du dispositif afin de pouvoir le consulter à tout moment. En cas d'endommagement de ce manuel d'instructions, d'incompréhension ou de doutes durant la lecture de son contenu, contacter l'entreprise à l'adresse indiquée à la dernière page avant toute utilisation du dispositif. Toute modification éventuelle des informations contenues dans ce manuel d'instruction, concernant la sécurité de l'utilisateur, sera notifiée à l'utilisateur par le biais du site Internet de Ponte Giulio, et communiquée à tous les revendeurs autorisés.

ES

**INSTRUCCIONES Y
ADVERTENCIAS PARA UN
EMPLEO SEGURO**

Antes de instalar y utilizar el dispositivo, leer detenidamente y atenerse estrictamente a las instrucciones de uso y especialmente a las advertencias de seguridad. Conservar este manual durante toda la vida útil del dispositivo para futuras consultas. Si este manual de instrucciones se deteriora o resulta parcialmente ilegible, o en caso de dudas, antes de utilizar el dispositivo, contactar con la empresa en la dirección indicada en la última página. Cualquier modificación del contenido del manual de instrucciones atinente a la seguridad del usuario se publicará en el sitio Internet de Ponte Giulio y se comunicará a todos los revendedores autorizados.

IT

INFORMAZIONI GENERALI

Il dispositivo non presenta alcuna difficoltà interpretativa per l'uso nemmeno per persone con disabilità visiva, di lettura o cognitiva. Sono esclusi eventi che possono causare problemi di facilità di uso. Il dispositivo non deve essere smontato e non ha parti smontabili. Il dispositivo non ha massa

EN

GENERAL INFORMATION

The device is safe to use, even for people with reduced visual, reading or cognitive abilities. There are no circumstances hampering ease of use of the product. The device must not be dismantled and does not have dismantable parts. The device's overall weight does not exceed 10 kg.

DE

**ALLGEMEINE
INFORMATIONEN**

Um das Gerät zu benutzen, sind keine besonderen Fachkenntnisse, so dass es auch von Personen mit Seh-, Lese- und kognitiven Einschränkungen benutzt werden kann. Die Einfachheit der Anwendung ist in allen Situationen gegeben. Das Gerät darf nicht zerlegt werden und besitzt keine zerlegbaren Teile

FR

INFORMATION GÉNÉRALES

Le dispositif ne présente aucune difficulté d'interprétation concernant son utilisation, même pour les personnes présentant une déficience visuelle, des difficultés de lecture ou de compréhension. Il n'existe aucune circonstance pouvant entraver la simplicité d'utilisation du dispositif. Le dispositif ne doit pas être

ES

INFORMACIÓN GENERAL

La comprensión del uso del dispositivo es sencilla, incluso para las personas con dificultades visuales, de lectura o cognitivas. Se excluyen eventos que puedan dificultar el uso. El dispositivo no se debe desmontar y no tiene partes desmontables. La masa total del dispositivo no

complessiva maggiore di 10 kg.
 Il dispositivo non contiene
 sostanze cancerogene, mutagene
 o tossiche.
 È resistente alla corrosione e alle
 variazioni di temperatura.

The device does not contain
 carcinogenic, mutagenic or toxic
 substances.
 It is capable of withstanding
 corrosion and temperature
 variations.

Das Gesamtgewicht des Geräts
 liegt nicht über 10 kg.
 Das Gerät enthält keine
 krebserregenden,
 erbgutverändernden oder giftigen
 Stoffe.
 Es ist korrosionsbeständig und
 hält Temperaturschwankungen
 stand.

démonté et ne comporte pas de
 parties démontables.
 Le poids global du dispositif ne
 dépasse pas 10kg.
 Le dispositif ne contient pas de
 substances cancérigènes,
 mutagènes ou toxiques.
 Il résiste à la corrosion et aux
 variations de température.

supera los 10 kg.
 El dispositivo no contiene
 sustancias cancerígenas,
 mutágenas o tóxicas.
 Es resistente a la corrosión y a
 las variaciones de temperatura.

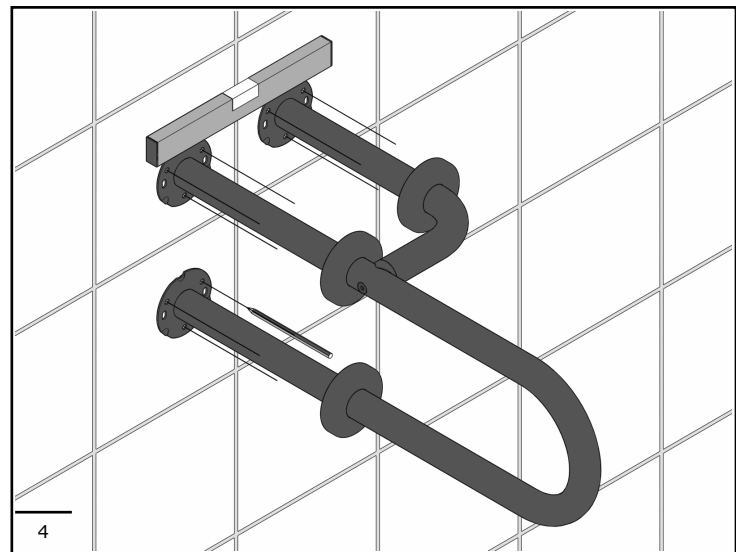
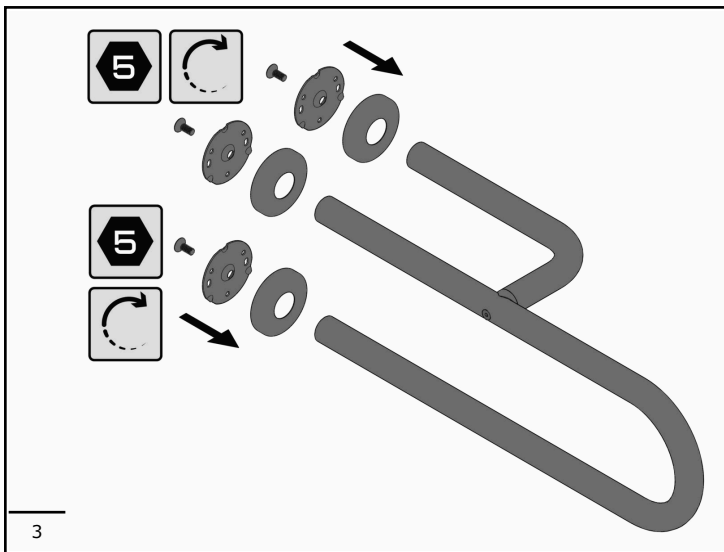
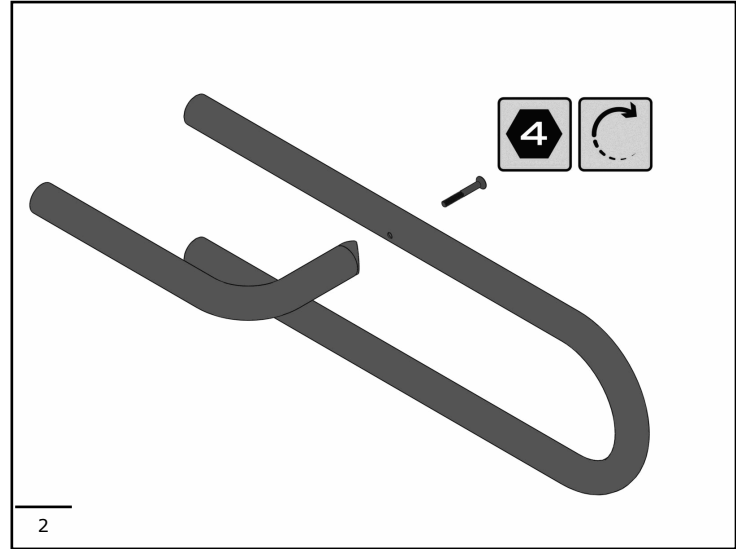
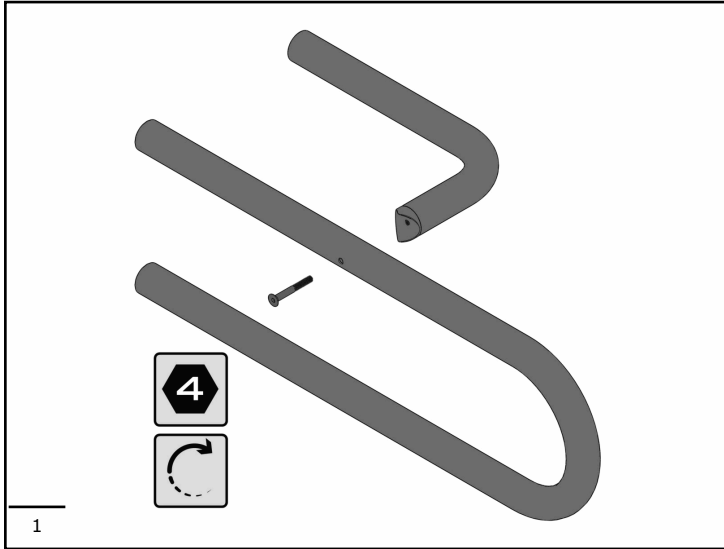
IT

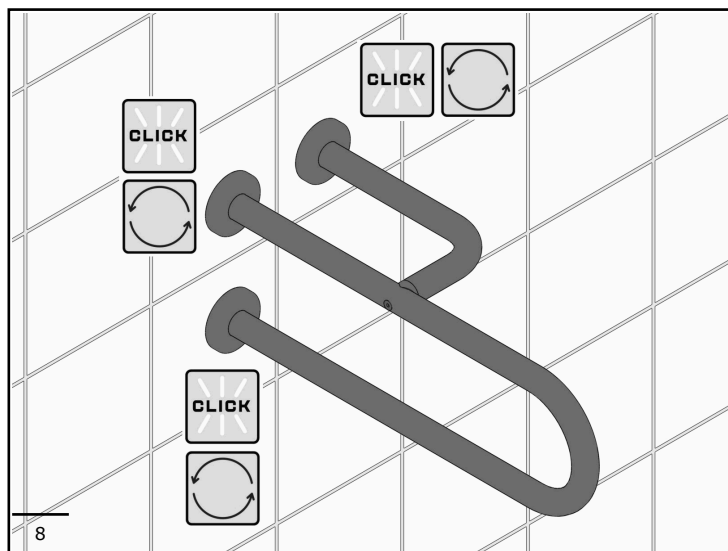
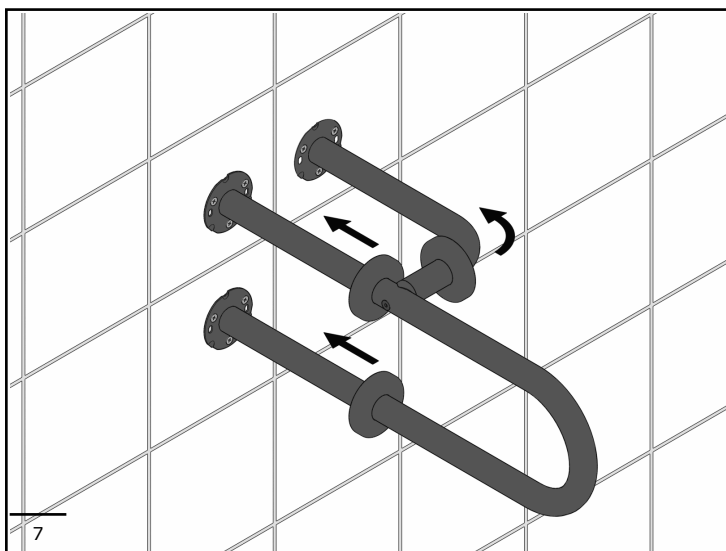
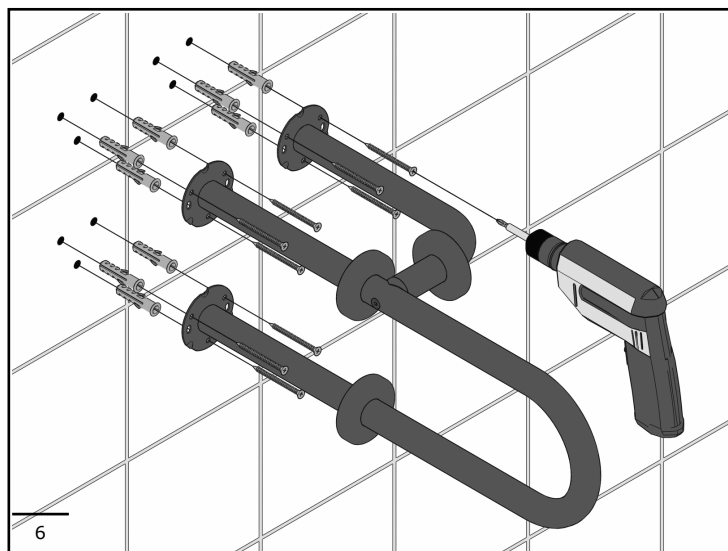
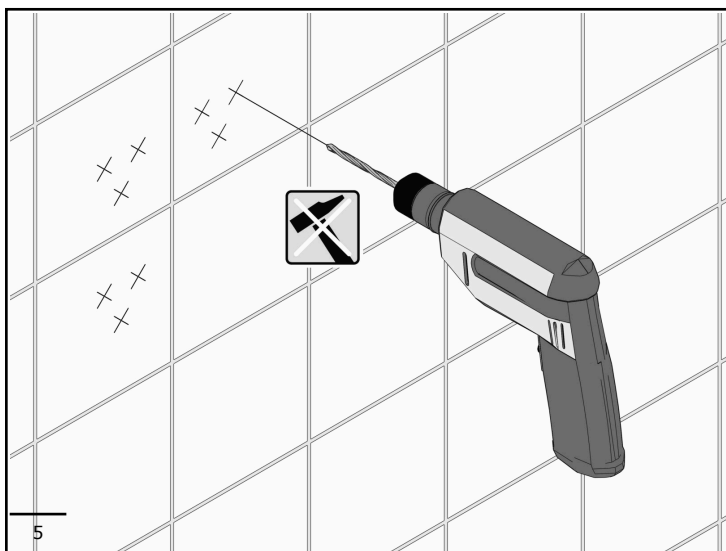
EN

DE

FR

ES





IT

ISTRUZIONI PER L'USO

Il dispositivo è un sostegno da utilizzare esclusivamente come appoggio o sostegno con la semplice presa manuale. L'uso improprio, ad esempio per esercizi ginnici, può provocare infortuni con gravi conseguenze. Non sottoporre il dispositivo a carico superiore a quello per cui è stato progettato. Il superamento di questo valore può provocare danni permanenti sia al dispositivo sia alle persone. Per il corretto utilizzo il dispositivo deve essere lasciato libero da qualsiasi oggetto e facilmente raggiungibile.

EN

INSTRUCTIONS FOR USE

The device is a grab bar to be used exclusively for supporting the user or resting on by gripping it with the hand. Using the device improperly, for example for gymnastics exercises, can cause injuries with serious consequences. Do not subject the device to loads exceeding for which it was designed. Exceeding this load can cause permanent damage to the device or harm to people. To ensure correct use of the device, the latter must be left free of any objects and be easily reachable.

DE

GEBRAUCHSANWEISUNGEN

Das Gerät ist ein Griff, der nur als Stütze oder Haltegriff für die Hand gedacht ist. Ein unsachgemäßer Gebrauch insbesondere für Gymnastikübungen kann Unfälle mit schwerwiegenden Folgen hervorrufen. Das Gerät keinen höheren Last aussetzen als angegeben. Höhere Lasten können sowohl am Gerät als auch an Personen zu dauerhaften Beschädigungen führen. Für einen korrekten Gebrauch muss das Gerät frei von Gegenständen und leicht zugänglich bleiben.

FR

INSTRUCTIONS D'UTILISATION

Le dispositif est une poignée à utiliser exclusivement comme support ou soutien, à l'aide d'une simple prise manuelle. Une utilisation incorrecte, par exemple pour des exercices de gymnastique, peut entraîner des accidents ayant de graves conséquences. Ne pas soumettre le dispositif à une charge supérieure à celle indiquée. Le dépassement de cette valeur peut entraîner des dommages permanents aussi bien sur le dispositif que pour les utilisateurs. Pour une utilisation correcte, le dispositif ne doit pas être entravé par un objet quelconque et être facilement accessible.

ES

INSTRUCCIONES DE USO

El dispositivo es un asidero para utilizar exclusivamente como apoyo o sostén simplemente aferrándolo con la mano. El uso inadecuado, por ejemplo para ejercicios de gimnasia, puede causar accidentes con graves consecuencias. No someter el dispositivo a una carga superior a la indicada. La superación de este valor puede provocar lesiones permanentes y daños al dispositivo. Para el uso correcto, el dispositivo debe estar libre de cualquier objeto y fácilmente accesible.

IT**AVVERTENZE SULLA SICUREZZA**

Il montaggio del dispositivo deve essere effettuato da personale competente e qualificato, (muratore o idraulico professionista) che dovrà verificare che gli elementi di fissaggio, qualora forniti, siano idonei per la parete di installazione.

Per garantire la stabilità e sicurezza il dispositivo deve essere fissato con tasselli e viti adeguati al tipo di muro.

Se il dispositivo dovesse risultare instabile sospendere l'uso fino a quando questo non sia stato controllato da un tecnico incaricato.

Il produttore non è responsabile per un montaggio del dispositivo non conforme a quanto riportato nel presente manuale di uso e manutenzione.

EN**SAFETY PRECAUTIONS**

The device must be installed by trained and qualified personnel (bricklayer or professional plumber) who must verify whether the fixing elements, if provided, are suitable for the relevant wall.

To guarantee stability and safety, the device must be attached with wall plugs and screws suitable for the relevant type of wall.

Do not subject the device to loads exceeding those specified.

If the device should become unstable, suspend its use until it is properly checked by the relevant technician.

The manufacturer declines all responsibility for installation of the device not conforming in this manual for use and maintenance.

DE**SICHERHEITSHINWEISE**

Das Gerät muss von geschultem und qualifiziertem Personal (Maurer oder Fachinstallateur) installiert werden, das prüfen muss, ob die Befestigungselemente, falls vorhanden, für die jeweilige Wand geeignet sind. Um Stabilität und Sicherheit zu gewährleisten, muss das Gerät mit Dübeln und Schrauben befestigt werden, die für die jeweilige Wandart geeignet sind.

Belasten Sie das Gerät nicht über das angegebene Maß hinaus. Sollte das Gerät instabil werden, setzen Sie es bis zur fachgerechten Überprüfung durch den zuständigen Techniker außer Betrieb. Der Hersteller lehnt jede Verantwortung für eine Installation des Geräts ab, die nicht mit dieser Betriebs- und Wartungsanleitung übereinstimmt.

FR**AVERTISSEMENTS CONCERNANT LA SÉCURITÉ**

Le montage du dispositif doit être effectué par du personnel compétent et qualifié, (maçon ou plombier professionnel) qui devra vérifier que les éléments de fixation, à condition que si, sont adaptés au mur d'installation.

Une fois l'installation effectuée, réaliser un ou plusieurs tests d'utilisation.

Pour garantir la stabilité et la sécurité, le dispositif doit être fixé avec des tasseaux et des vis adaptées au type de mur.

Ne pas soumettre le dispositif à une charge supérieure à celle indiquée.

En cas d'instabilité du dispositif, interrompre l'utilisation jusqu'à l'exécution d'une vérification par un technicien spécialisé.

Le fabricant ne peut être tenu pour responsable en cas de montage du dispositif non conforme aux indications mentionnées dans ce manuel d'utilisation et d'entretien.

ES**ADVERTENCIAS SOBRE LA SEGURIDAD**

El dispositivo debe ser montado por personal competente cualificado (un albañil o un fontanero profesional), que deberá comprobar que los elementos de fijación, si se proporciona, sean adecuados para la pared de instalación.

Después de la instalación, realizar una o varias pruebas de uso.

Para garantizar la estabilidad y la seguridad, el dispositivo debe fijarse con tacos y tornillos adecuados para el tipo de pared.

No someter el dispositivo a una carga superior a la indicada.

Si el dispositivo resulta inestable, suspender el uso hasta que lo revise un técnico.

El fabricante no se hace responsable en caso de montaje no conforme a estas instrucciones.

IT**PULIZIA**

Pulire la superficie del dispositivo con un panno umido bagnato con sapone neutro liquido (ad esempio detergente per stoviglie). E 'vietato l'uso di detersivi abrasivi liquidi contenenti cloro, acidi o basi forti, solventi concentrati come acetone e trielina o derivati, che possono causare opacizzazione del materiale.

E 'vietato utilizzare fonti d'aria calda per l'asciugatura.

Disinfettare la superficie del dispositivo utilizzando un prodotto tipo candeggina almeno una volta alla settimana.

EN**CLEANING**

Clean the surface of the device using a damp cloth wetted with liquid neutral soap (e.g. dish soap). It is forbidden to use abrasive liquid detergents containing chlorine, strong acids or bases, concentrated solvents such as acetone and trichloroethylene or derivatives, which may cause the material too dull.

It is forbidden to use hot air sources for drying.

Disinfect the device's surface using a bleach-type product at least once a week.

DE**REINIGUNGS-UND PFLEGEHINWEISE**

Reinigen Sie die Oberfläche des Geräts mit einem feuchten Tuch, das mit flüssiger Neutralseife (z. B. Spülmittel) angefeuchtet ist.

Es ist verboten, scheuernde, chlorhaltige Flüssigreiner, starke Säuren oder Basen, konzentrierte Lösungsmittel wie Aceton und Trichlorethylen oder Derivate zu verwenden, die das Material zu stumpf machen können.

Es ist verboten, Heißluftquellen zum Trocknen zu verwenden.

Desinfizieren Sie die Oberfläche des Geräts mindestens einmal pro Woche mit einem bleichmittelähnlichen Produkt.

FR**NETTOYAGE**

Passer un chiffon humide, imbibé de savon neutre liquide de type liquide vaisselle, sur la surface du dispositif. Il est interdit d'utiliser des détergents liquides abrasifs, contenant du chlore, des acides ou des bases fortes, des solvants concentrés, tels que de l'acétone et du trichloréthylène et dérivés, pouvant noircir le matériau.

Il est interdit d'utiliser des sources d'air chaud pour sécher le dispositif.

Désinfecter la surface de l'appareil avec des produits neutres au moins une fois par semaine.

ES**LIMPIEZA**

Pasar por la superficie del dispositivo un paño húmedo embebido en jabón líquido neutro, como un detergente para vajillas. Prohibido utilizar detergentes líquidos abrasivos, con cloro, ácidos o bases fuertes, solventes concentrados, como acetona y tricloroetileno o derivados que puedan quitar brillo al material.

Prohibido utilizar fuentes de aire caliente para el secado.

Desinfectar la superficie del dispositivo con productos neutros al menos una vez a la semana.

IT**MANUTENZIONE**

Controllare almeno ogni 3 mesi la stabilità dei fissaggi.

Se il dispositivo dovesse risultare instabile contattare un installatore di fiducia.

Il dispositivo non ha regolazioni.

Per eventuali danni si prevede la completa sostituzione.

EN**MAINTENANCE**

Check the stability of the fixing at least every 3 months.

Should the device become unstable, contact the installer.

The device has no adjustments.

It shall be fully replaced in case of any damages

DE**WARTUNG**

Prüfen Sie alle 3 Monate die Stabilität der Wandbefestigung.

Das Gerät, wenn es instabil erscheint, von einem qualifizierten Techniker kontrollieren lassen

Das Gerät besitzt keine Einstellungen.

Bei eventuellen Schäden muss

FR**ENTRETIEN**

Contrôler au moins tous les 3 mois la stabilité des fixations murales.

En cas d'instabilité du dispositif, contacter un installateur certifié.

Le dispositif ne dispose pas de réglages.

En cas de dommages éventuels,

ES**MANTENIMIENTO**

Controlar al menos cada 3 meses la estabilidad de las fijaciones.

Si el dispositivo resulta inestable, contactar con un instalador de confianza.

El dispositivo no tiene regulaciones.

IT**CONDIZIONI DI UTILIZZO**

Il dispositivo non risente della temperatura dell'ambiente e comunque NON deve essere installato in ambienti soggetti a temperature minore di 4 °C o maggiore di 40 °C .
Non installare in sauna. Non rispettare le temperature indicate potrebbe danneggiare il rivestimento in plastica del dispositivo.

EN**CONDITIONS OF USE**

The device is not affected by the room's temperature, though it must NOT be installed in environments subject to temperatures below 4°C or above 40°C.
Do not install in saunas. Not comply with the indicated temperatures may damage the plastic coating of the device.

DE**GEBRAUCHSBEDINGUNGEN**

Das Gerät ist unempfindlich gegenüber der Raumtemperatur, darf jedoch NICHT in Räumen verwendet werden, in denen Temperaturen unter 4 °C und über 40 °C herrschen.
Nicht für Saunen geeignet.

FR**CONDITIONS D'UTILISATION**

Le dispositif n'est pas sensible à la température de l'environnement ; toutefois, celui-ci NE doit PAS être installé dans des environnements sujets à des températures inférieures à 4° C ou supérieures à 40° C.
Ne pas installer dans un sauna.

ES**CONDICIONES DE USO**

El dispositivo resiste cualquier temperatura ambiente dentro de los límites de 4 °C y 40 °C.
No instalarlo en saunas.

IT**SMALTIMENTO**

Lo smaltimento è a cura dell'utilizzatore che deve effettuare secondo le leggi del paese nel quale il dispositivo è installato.
Il dispositivo non è fabbricato con sostanze dannose o pericolose per la salute e per l'ambiente e tutte le parti che lo compongono sono riciclabili e/o riutilizzabili.
Per la salvaguardia dell'ambiente per la sua fabbricazione sono stati utilizzati anche materiali con percentuali di riciclatori.
Tenere l'imballo lontano dalla portata dei bambini; rischio di soffocamento.

EN**DISPOSAL**

The user is responsible for the device's disposal, which must occur in accordance with the laws of the country in which the device is installed. The device is not manufactured using substances that are hazardous to human health and the environment, and all parts comprising it are recyclable and/or reusable. In order to safeguard the environment, the device also contains a certain amount of recycled materials.
Keep away from children packaging; risk of suffocation.

DE**ENTSORGUNG**

Die Entsorgung ist gemäß den Vorschriften des Landes durchzuführen.
Der Benutzer hat Sorge zu tragen dass das verwendete Produkt nach Beendigung der Nutzung selbst zu entsorgen.
Unsere Produkte enthalten keine schädlichen oder gefährlichen Substanzen für die Gesundheit und die Umwelt und sind in allen Teilen recycelbar und/oder wiederverwertbar. Zum Schutz der Umwelt wurden bei der Herstellung auch Materialien mit einem Anteil an Recyclingmaterial verwendet.

FR**ÉLIMINATION**

L'élimination du dispositif est à la charge de l'utilisateur qui doit l'effectuer selon les lois du pays d'installation du dispositif. Les dispositifs ne sont pas fabriqués avec des substances nocives ou dangereuses pour la santé et pour l'environnement, et toutes les parties qui le composent sont recyclables et/ou réutilisables.
Pour la protection de l'environnement, le dispositif est fabriqué à base de matériaux partiellement ou totalement recyclables.
Tenir l'emballage à l'écart des enfants ; risque de étouffement.

ES**DISECHO**

Desechar el dispositivo de conformidad con las leyes del país de instalación. Los dispositivos no están hechos de sustancias nocivas o peligrosas para la salud y el medio ambiente, y todas las partes que lo componen son reciclables y/o reutilizables. Para la fabricación se han utilizado materiales con cierto porcentaje de reciclado, en defensa del medio ambiente. Mantener alejado de los niños de embalaje; riesgo de asfixia.

IT**ULTERIORI INFORMAZIONI**

Per ulteriori informazioni visitare il sito internet - www.pontegiulio.com - o contattare il nostro rivenditore di zona.

EN**FURTHER INFORMATION**

For further information, please visit our website or contact the our dealer zone

DE**WEITERE AUSKÜNFTE**

Für weitere Auskünfte, besuchen sie unsere Website oder setzen sie sich mit ihrem lokalen Händler Verkäufer in Verbindung

FR**INFORMATION COMPLEMENTAIRE**

Pour toute information complémentaire, veuillez visiter le site ou bien contacter notre concessionnaire de zone

ES**MÁS INFORMACION**

para más información visite nuestro sitio o contacte nuestro distribuidor local

IT**NOTE**

Ponte Giulio si riserva il diritto di apportare modifiche ai prodotti o alle loro specifiche senza l'approvazione preventiva o la comunicazione al cliente per:
- Modifiche necessarie per motivi di sicurezza,
- Cambiamenti che non influenzano negativamente le prestazioni del prodotto,

EN**NOTE**

Ponte Giulio reserves the right to make changes to the products or to their specifications without prior approval or notification to the customer for:
- Changes required for safety purposes,
- Changes that do not adversely affect the product performance,
- Changes needed to meet the

DE**NOTE**

Ponte Giulio behält sich das Recht vor, Änderungen an den Produkten oder ihren Spezifikationen ohne vorherige Genehmigung oder Benachrichtigung an den Kunden vorzunehmen:
- Änderungen, die für Sicherheitszwecke erforderlich sind,

FR**NOTE**

Ponte Giulio se réserve le droit d'apporter des modifications aux produits ou à leurs spécifications sans l'approbation préalable ou la notification au client pour:
- Les changements nécessaires à des fins de sécurité,
- Les modifications qui ne nuisent pas à la performance du produit,
- Les changements nécessaires

ES**NOTE**

Ponte Giulio se reserva el derecho a realizar cambios en los productos o en sus especificaciones sin la aprobación previa o la comunicación con el cliente para:
- Los cambios requeridos por motivos de seguridad,
- Los cambios que no afectan

- Modifiche necessarie per soddisfare le specifiche del prodotto,
- Modifiche necessarie per soddisfare i requisiti di legge e dei regolamenti applicabili

product specifications,
- Changes needed to comply with legal requirements or applicable regulations

- Änderungen, die die Produktleistung nicht beeinträchtigen,
- Änderungen, die erforderlich sind, um die Produktspezifikationen zu erfüllen,
- Änderungen, die erforderlich sind, um gesetzlichen Vorschriften oder anwendbaren Vorschriften einzuhalten

pour répondre aux spécifications du produit,
- Les changements nécessaires pour se conformer aux exigences légales ou réglementaires applicables

negativamente al rendimiento del producto,
- Los cambios necesarios para cumplir con las especificaciones del producto,
- Los cambios necesarios para cumplir con los requisitos legales o reglamentarias aplicables

Ponte Giulio S.p.a
Località Ponte Giulio
05018 Orvieto (TR) ITALY
<http://www.pontegiulio.it> - info@pontegiulio.it
Tel.: +39 0763 316044 - Fax.: +39 0763 316043