

Y91JOS40XX

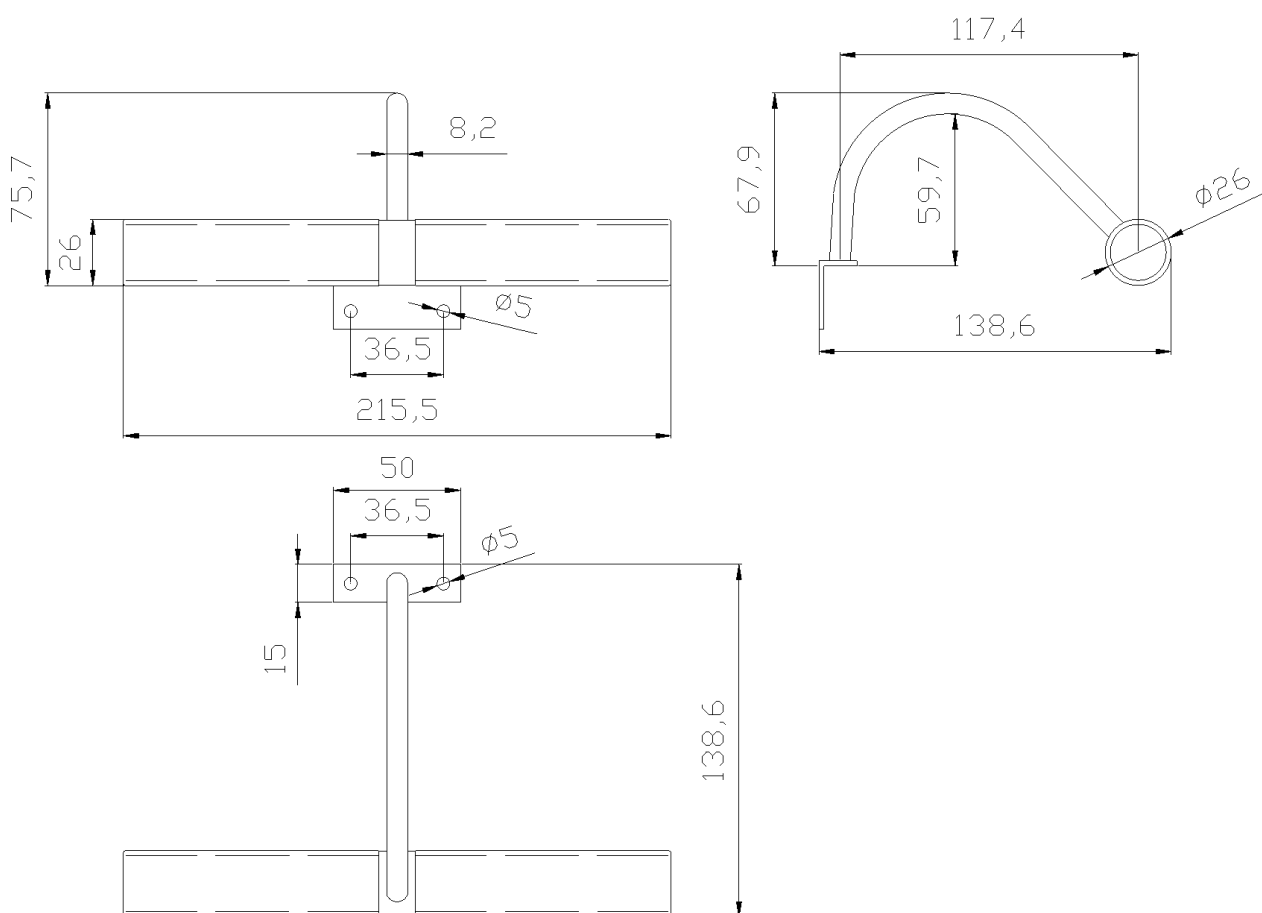
Porta lampada per due luci con doppio diffusore in vetro
traslucido

Dati fisici

Dimensioni (mm.)	215x138x75
Peso (kg.)	0,300

Metodi di imballo

Imballo	Imballo in cartone
Dimensioni dell'imballo (mm.)	140x140x85
Peso con imballo (kg.)	0,350



Y91JOS40XX

Materiali e finiture

Ottone

Vetro

Suggerimenti per la sicurezza

Prima di installare e utilizzare il dispositivo, leggere attentamente le istruzioni per l'uso e in modo particolare le avvertenze sulla sicurezza, attenendosi ad esse.

In caso di dubbi, prima di utilizzare il dispositivo contattare l'azienda.

Informazioni sull'uso

Il dispositivo non risente della temperatura dell'ambiente e comunque NON deve essere installato in ambienti soggetti a temperature minore di 4 °C o maggiore di 40 °C .

Non installare in saune. Non rispettare le temperature indicate potrebbe danneggiare il rivestimento in plastica del dispositivo.

Garanzia

La garanzia ha una durata di 2 anni; se in questo periodo si manifestano difetti di materiale o di lavorazione Ponte Giulio S.p.A. provvederà a riparare o sostituire gratuitamente il prodotto.