

Y90SES42XX *Linea Standard*

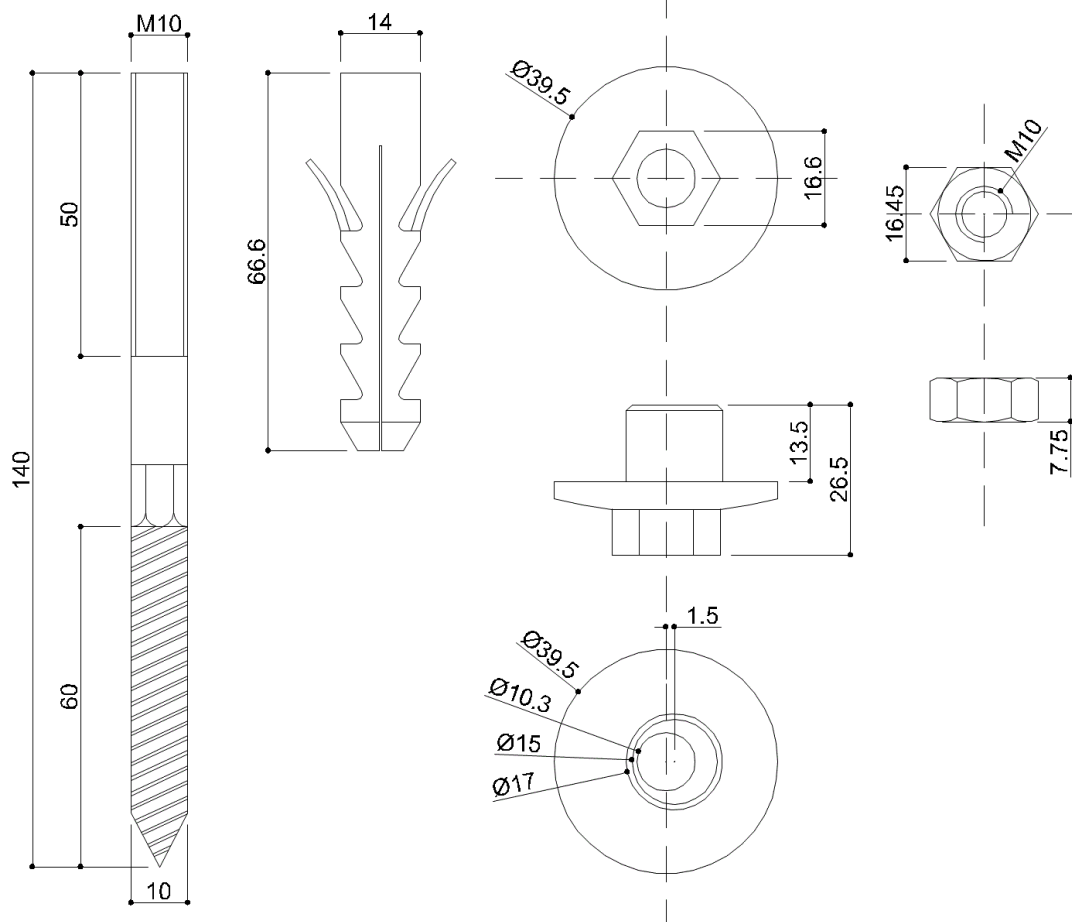
Kit Tasselli di fissaggio

Dati fisici

Dimensioni (mm.)	39,5x140x39,5
Peso (kg.)	0,2

Metodi di imballo

Imballo	Imballo in polietilene
Dimensioni dell'imballo (mm.)	230x100x30
Peso con imballo (kg.)	0,25



Y90SES42XX Linea Standard

Suggerimenti per la sicurezza

Prima di installare e utilizzare il dispositivo, leggere attentamente le istruzioni per l'uso e in modo particolare le avvertenze sulla sicurezza, attenendosi ad esse.

In caso di dubbi, prima di utilizzare il dispositivo contattare l'azienda.

Informazioni sull'uso

Il dispositivo non risente della temperatura dell'ambiente e comunque NON deve essere installato in ambienti soggetti a temperature minore di 4 °C o maggiore di 40 °C .

Non installare in saune. Non rispettare le temperature indicate potrebbe danneggiare il rivestimento in plastica del dispositivo.

Garanzia

La garanzia ha una durata di 2 anni; se in questo periodo si manifestano difetti di materiale o di lavorazione Ponte Giulio S.p.A. provvederà a riparare o sostituire gratuitamente il prodotto.