

**Y87JSS04XX** Linea Standard

Kit 11 ganci per tenda doccia

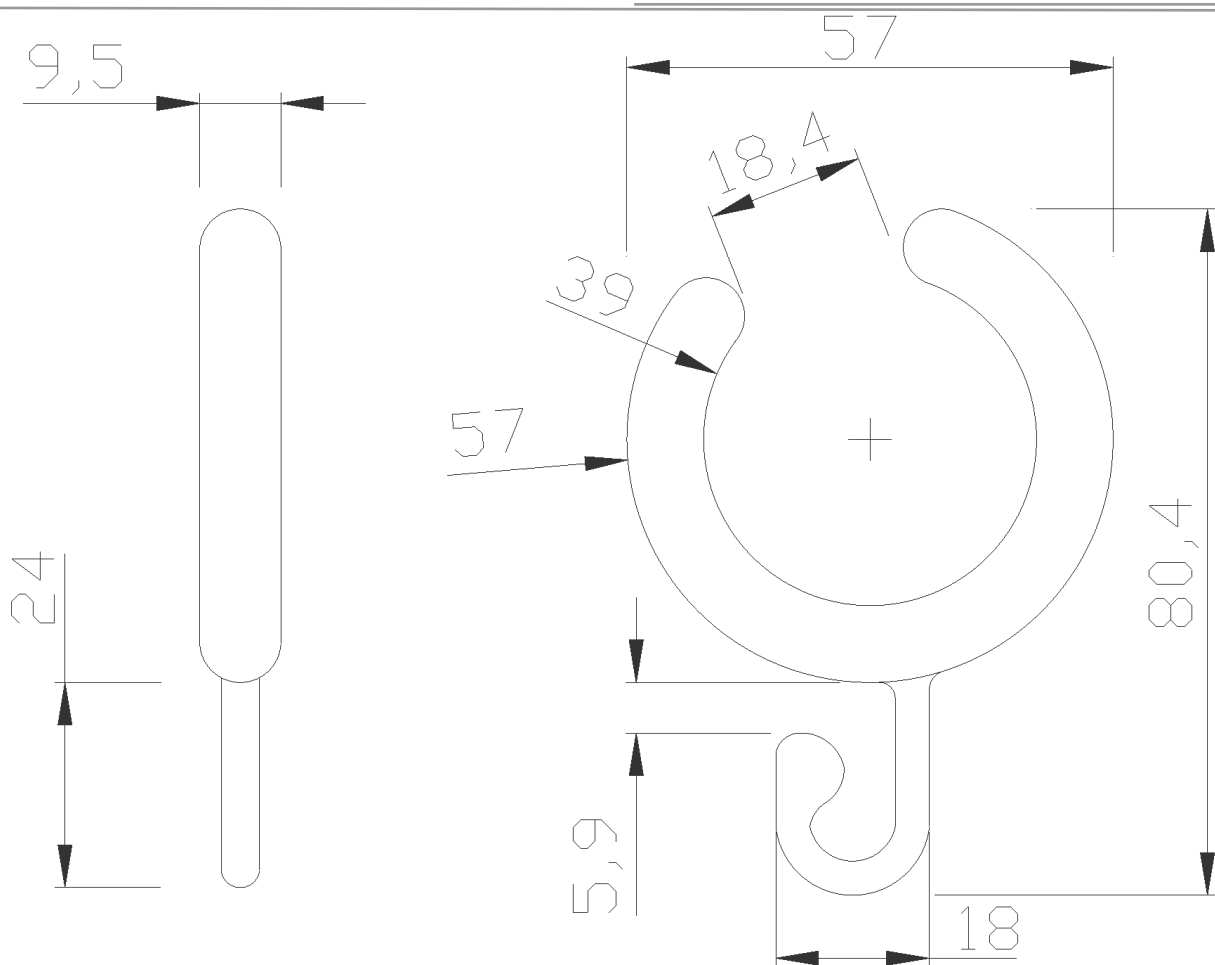
**Dati fisici**

Dimensioni (mm.) 57x9,5x80,4  
 Peso (kg.)

**Metodi di imballo**

Imballo N.a.

Dimensioni dell'imballo (mm.)  
 Peso con imballo (kg.)



**Y87JSS04XX** Linea Standard

**Materiali e finiture**

Delrin

**Suggerimenti per la sicurezza**

Prima di installare e utilizzare il dispositivo, leggere attentamente le istruzioni per l'uso e in modo particolare le avvertenze sulla sicurezza, attenendosi ad esse.

In caso di dubbi, prima di utilizzare il dispositivo contattare l'azienda.

**Informazioni sull'uso**

Il dispositivo non risente della temperatura dell'ambiente e comunque NON deve essere installato in ambienti soggetti a temperature minore di 4 °C o maggiore di 40 °C .

Non installare in saune. Non rispettare le temperature indicate potrebbe danneggiare il rivestimento in plastica del dispositivo.

**Garanzia**

La garanzia ha una durata di 2 anni; se in questo periodo si manifestano difetti di materiale o di lavorazione Ponte Giulio S.p.A. provvederà a riparare o sostituire gratuitamente il prodotto.