

## H52HLS07XX *Linea Dual*

Rubinetto galleggiante per Rossari Dual

### Dati fisici

Dimensioni (mm.) 65x140x255

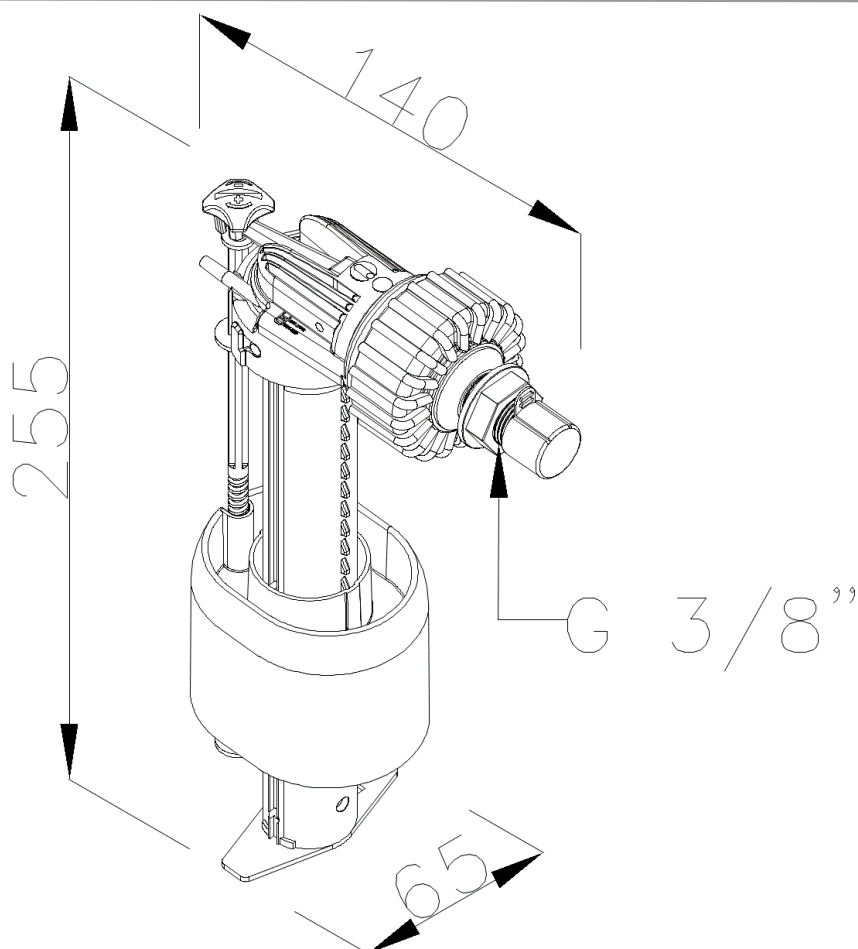
Peso (kg.)

### Metodi di imballo

Imballo Imballo in polietilene

Dimensioni dell'imballo (mm.)

Peso con imballo (kg.)



## **H52HLS07XX** *Linea Dual*

---

### **Materiali e finiture**

Tecopolimero

---

### **Suggerimenti per la sicurezza**

Prima di installare e utilizzare il dispositivo, leggere attentamente le istruzioni per l'uso e in modo particolare le avvertenze sulla sicurezza, attenendosi ad esse.

In caso di dubbi, prima di utilizzare il dispositivo contattare l'azienda.

---

### **Informazioni sull'uso**

Il dispositivo non risente della temperatura dell'ambiente e comunque NON deve essere installato in ambienti soggetti a temperature minore di 4 °C o maggiore di 40 °C .

Non installare in saune. Non rispettare le temperature indicate potrebbe danneggiare il rivestimento in plastica del dispositivo.

---

### **Garanzia**

La garanzia ha una durata di 2 anni; se in questo periodo si manifestano difetti di materiale o di lavorazione Ponte Giulio S.p.A. provvederà a riparare o sostituire gratuitamente il prodotto.