

H52HCS12XX *Linea Standard*

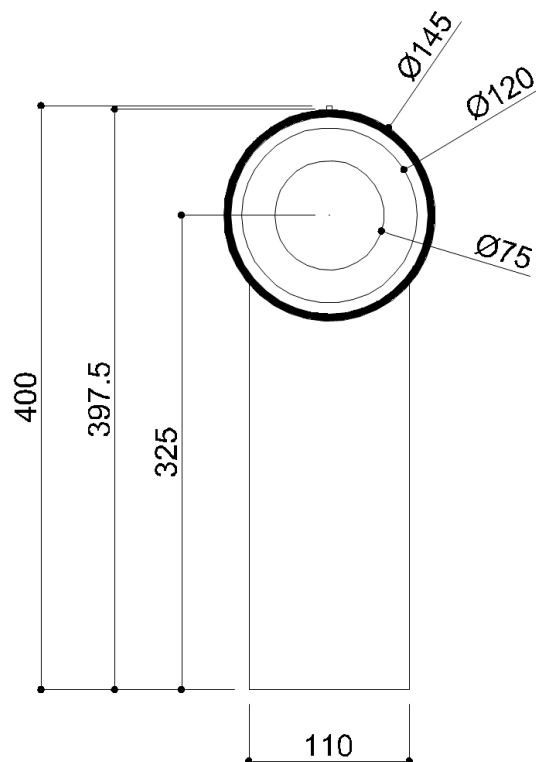
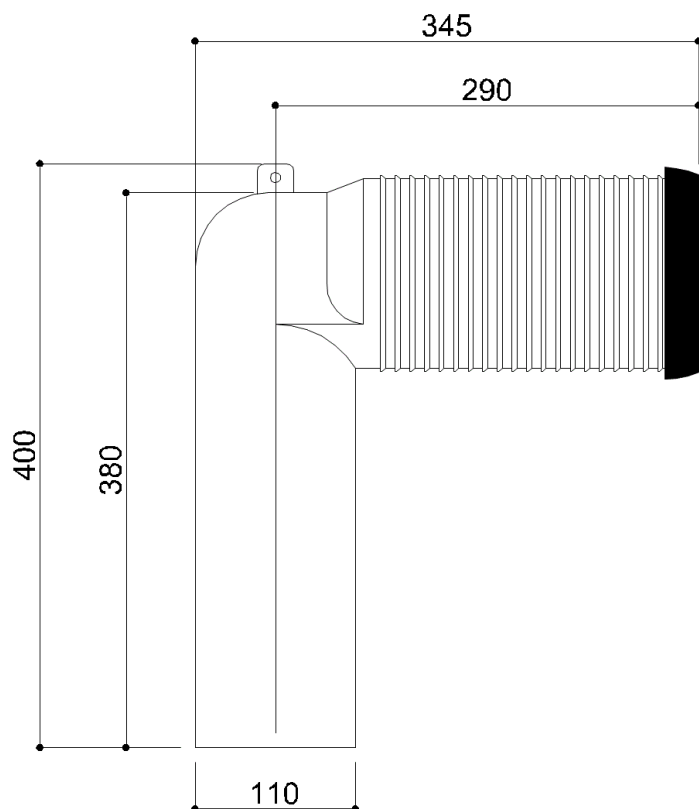
Raccordo tecnico per scarico a suolo 90°

Dati fisici

Dimensioni (mm.)	120x251,5x354,2
Peso (kg.)	0,700

Metodi di imballo

Imballo	Imballo in polietilene
Dimensioni dell'imballo (mm.)	0,7
Peso con imballo (kg.)	



H52HCS12XX *Linea Standard*

Materiali e finiture

Polipropilene

Suggerimenti per la sicurezza

Prima di installare e utilizzare il dispositivo, leggere attentamente le istruzioni per l'uso e in modo particolare le avvertenze sulla sicurezza, attenendosi ad esse.

In caso di dubbi, prima di utilizzare il dispositivo contattare l'azienda.

Informazioni sull'uso

Il dispositivo non risente della temperatura dell'ambiente e comunque NON deve essere installato in ambienti soggetti a temperature minore di 4 °C o maggiore di 40 °C .

Non installare in saune. Non rispettare le temperature indicate potrebbe danneggiare il rivestimento in plastica del dispositivo.

Garanzia

La garanzia ha una durata di 2 anni; se in questo periodo si manifestano difetti di materiale o di lavorazione Ponte Giulio S.p.A. provvederà a riparare o sostituire gratuitamente il prodotto.