

## H51GHS03XX *Linea Standard*

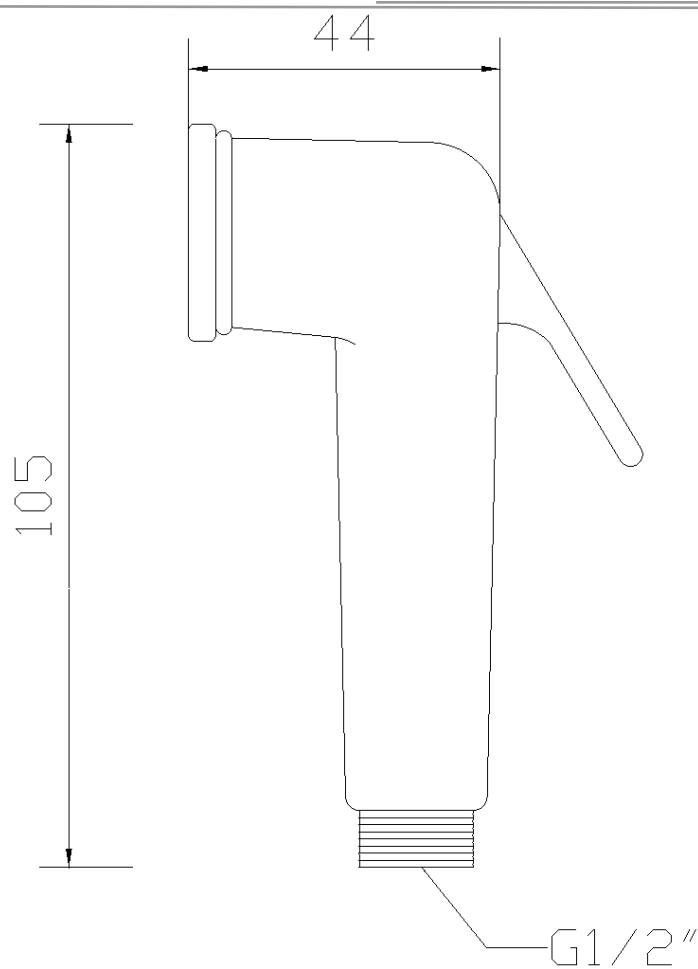
Doccetta a pulsante in ABS

### Dati fisici

Dimensioni (mm.)	30x44x105
Peso (kg.)	0,1

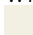
### Metodi di imballo

Imballo	Imballo in polietilene
Dimensioni dell'imballo (mm.)	0,1
Peso con imballo (kg.)	



## **H51GHS03XX** *Linea Standard*

### Colori disponibili

W1  
 Bianco latte

### Materiali e finiture

ABS Lucida

### Suggerimenti per la sicurezza

Prima di installare e utilizzare il dispositivo, leggere attentamente le istruzioni per l'uso e in modo particolare le avvertenze sulla sicurezza, attenendosi ad esse.

In caso di dubbi, prima di utilizzare il dispositivo contattare l'azienda.

### Informazioni sull'uso

Il dispositivo non risente della temperatura dell'ambiente e comunque NON deve essere installato in ambienti soggetti a temperature minore di 4 °C o maggiore di 40 °C .

Non installare in saune. Non rispettare le temperature indicate potrebbe danneggiare il rivestimento in plastica del dispositivo.

### Garanzia

La garanzia ha una durata di 2 anni; se in questo periodo si manifestano difetti di materiale o di lavorazione Ponte Giulio S.p.A. provvederà a riparare o sostituire gratuitamente il prodotto.