

## H51GCS12XX *Linea Standard*

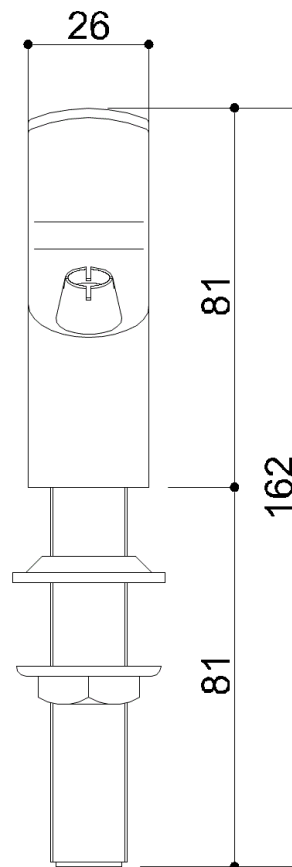
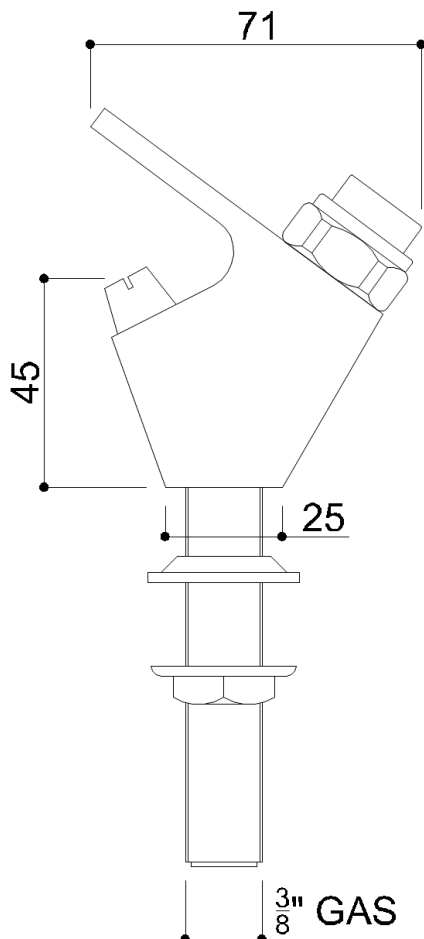
Rubinetto con pulsante a chiusura istantanea in ottone cromato

### Dati fisici

Dimensioni (mm.)	26x71x81
Peso (kg.)	0,535

### Metodi di imballo

Imballo	Imballo in cartone
Dimensioni dell'imballo (mm.)	160x80x75
Peso con imballo (kg.)	0,585



## H51GCS12XX *Linea Standard*

### Colori disponibili



### Materiali e finiture

Ottone Lucido

### Suggerimenti per la sicurezza

Prima di installare e utilizzare il dispositivo, leggere attentamente le istruzioni per l'uso e in modo particolare le avvertenze sulla sicurezza, attenendosi ad esse.

In caso di dubbi, prima di utilizzare il dispositivo contattare l'azienda.

### Informazioni sull'uso

Il dispositivo non risente della temperatura dell'ambiente e comunque NON deve essere installato in ambienti soggetti a temperature minore di 4 °C o maggiore di 40 °C .

Non installare in saune. Non rispettare le temperature indicate potrebbe danneggiare il rivestimento in plastica del dispositivo.

### Garanzia

La garanzia ha una durata di 2 anni; se in questo periodo si manifestano difetti di materiale o di lavorazione Ponte Giulio S.p.A. provvederà a riparare o sostituire gratuitamente il prodotto.