

G29JTS10XX *Linea Lucida*

Supporto di sostegno a soffitto per asta tenda acciaio inox lucido

Dati fisici

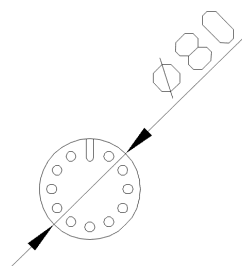
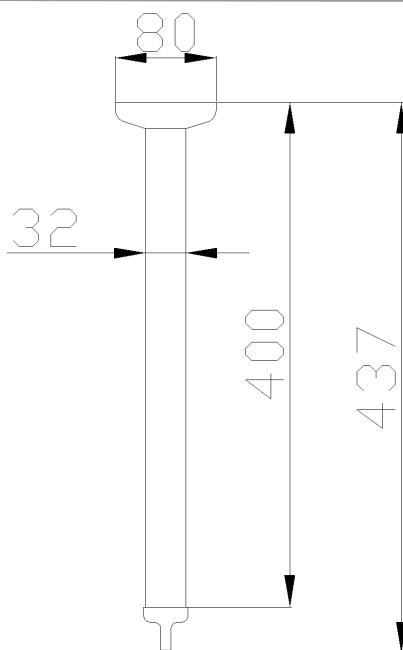
Dimensioni (mm.) 80x80x437
Peso (kg.)

Metodi di imballo

Imballo Sacco in polietilene e scatola di cartone

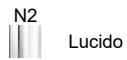
Dimensioni dell'imballo (mm.)

Peso con imballo (kg.)



G29JTS10XX Linea Lucida

Colori disponibili



Materiali e finiture

Acciaio inossidabile	Lucida
Alluminio	Opaco

Suggerimenti per la sicurezza

Prima di installare e utilizzare il dispositivo, leggere attentamente le istruzioni per l'uso e in modo particolare le avvertenze sulla sicurezza, attenendosi ad esse.

In caso di dubbi, prima di utilizzare il dispositivo contattare l'azienda.

Informazioni sull'uso

Il dispositivo non risente della temperatura dell'ambiente e comunque NON deve essere installato in ambienti soggetti a temperature minore di 4 °C o maggiore di 40 °C . Non installare in saune.

Garanzia

La garanzia ha una durata di 2 anni; se in questo periodo si manifestano difetti di materiale o di lavorazione Ponte Giulio S.p.A. provvederà a riparare o sostituire gratuitamente il prodotto.