

B41DEO40XX *Linea Rossari*

Sedile con apertura e copri sedile in termoindurente

Dati fisici

Dimensioni (mm.) 367x565x48

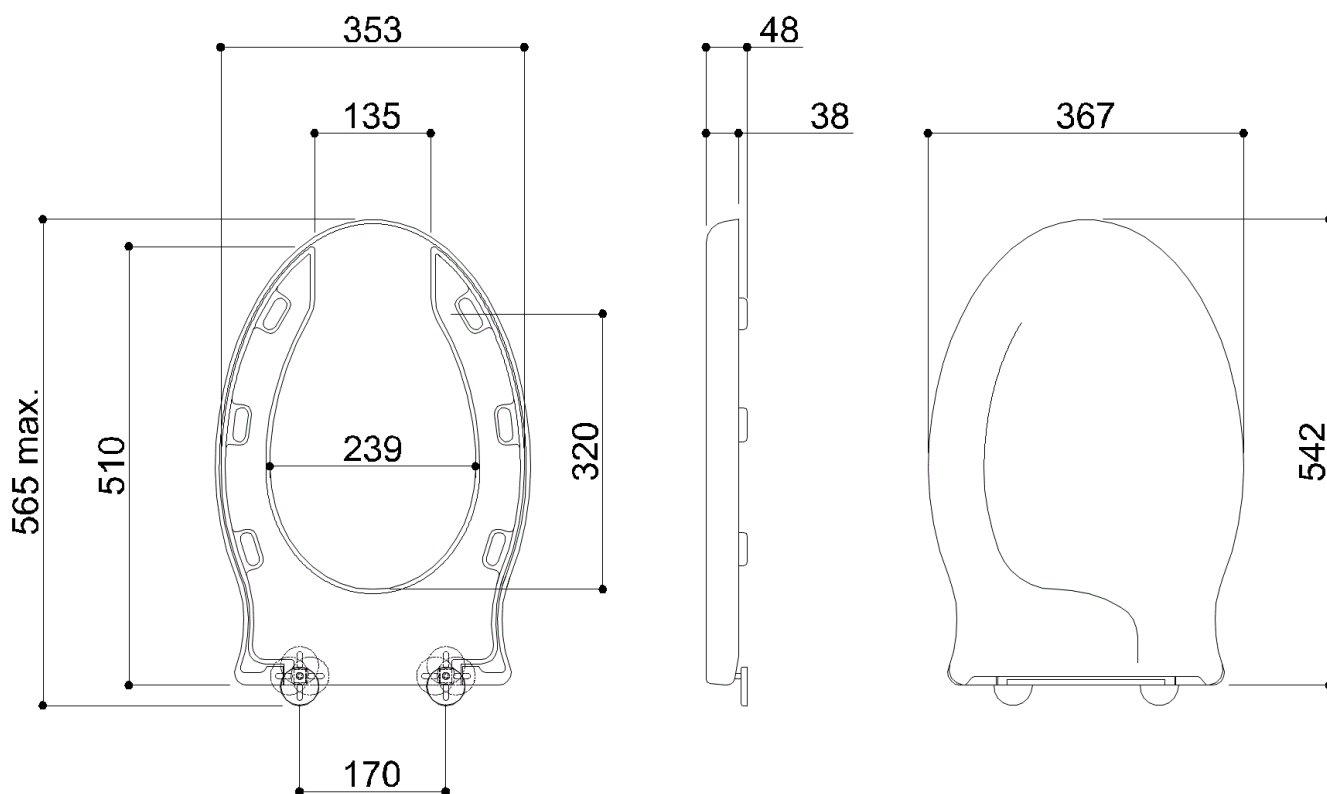
Peso (kg.)

Metodi di imballo

Imballo Imballo in cartone

Dimensioni dell'imballo (mm.)

Peso con imballo (kg.)



B41DEO40XX Linea Rossari

Colori disponibili

WB



Bianco europa

Materiali e finiture

Resine ureiche

Opaca

Suggerimenti per la sicurezza

Prima di installare e utilizzare il dispositivo, leggere attentamente le istruzioni per l'uso e in modo particolare le avvertenze sulla sicurezza, attenendosi ad esse.

In caso di dubbi, prima di utilizzare il dispositivo contattare l'azienda.

Informazioni sull'uso

Il dispositivo non risente della temperatura dell'ambiente e comunque NON deve essere installato in ambienti soggetti a temperature minore di 4 °C o maggiore di 40 °C .

Non installare in saune. Non rispettare le temperature indicate potrebbe danneggiare il rivestimento in plastica del dispositivo.

Garanzia

La garanzia ha una durata di 2 anni; se in questo periodo si manifestano difetti di materiale o di lavorazione Ponte Giulio S.p.A. provvederà a riparare o sostituire gratuitamente il prodotto.