

B41DEO36XX Linea 130

Copri-bordo in poliuretano morbido per vaso sanitario

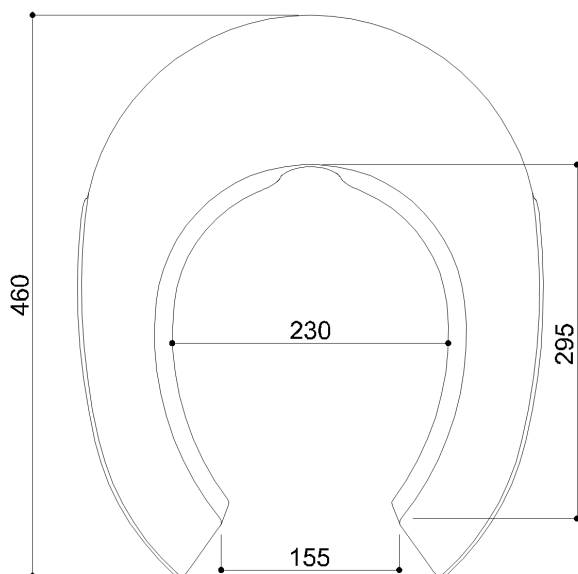
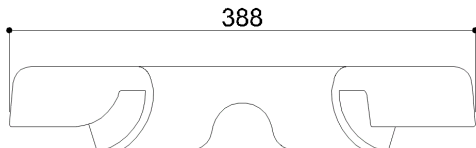
Questo articolo può essere utilizzato esclusivamente con i vasi ed i vasi-bidet della serie 130. Escluse le versioni allungate.

Dati fisici

Dimensioni (mm.)	388x460x70
Peso (kg.)	1,30

Metodi di imballo

Imballo	Imballo in cartone
Dimensioni dell'imballo (mm.)	393x465x75
Peso con imballo (kg.)	1,40



B41DEO36XX Linea 130

Colori disponibili

B6



Blu Oltremare

Materiali e finiture

Poliuretano

Opaco

Suggerimenti per la sicurezza

Prima di installare e utilizzare il dispositivo, leggere attentamente le istruzioni per l'uso e in modo particolare le avvertenze sulla sicurezza, attenendosi ad esse.

In caso di dubbi, prima di utilizzare il dispositivo contattare l'azienda.

Informazioni sull'uso

Il dispositivo non risente della temperatura dell'ambiente e comunque NON deve essere installato in ambienti soggetti a temperature minore di 4 °C o maggiore di 40 °C .

Non installare in saune. Non rispettare le temperature indicate potrebbe danneggiare il rivestimento in plastica del dispositivo.

Garanzia

La garanzia ha una durata di 2 anni; se in questo periodo si manifestano difetti di materiale o di lavorazione Ponte Giulio S.p.A. provvederà a riparare o sostituire gratuitamente il prodotto.