

## **B41DEO31 XX** *Linea 470*

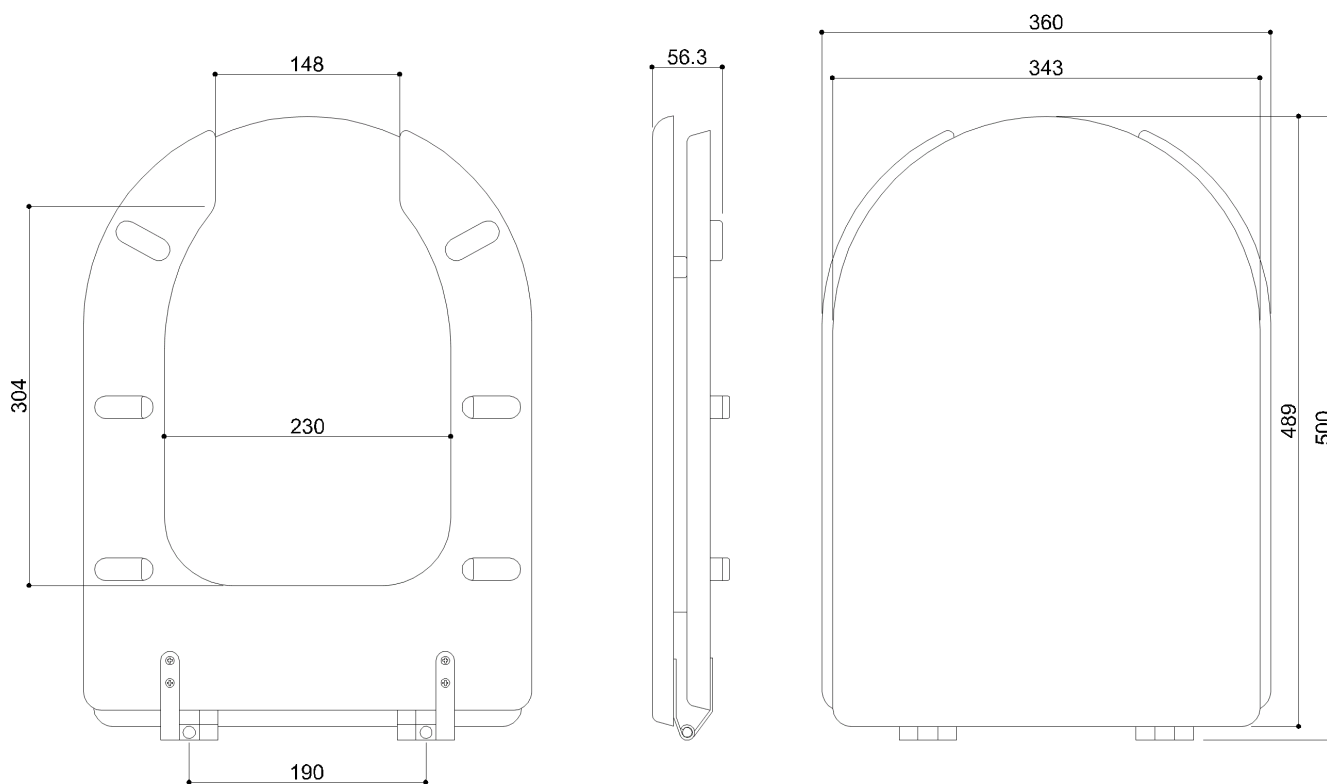
Sedile, con apertura, e copri sedile in legno laccato

### **Dati fisici**

Dimensioni (mm.)	360x500x56.3
Peso (kg.)	3,8

### **Metodi di imballo**

Dimensioni dell'imballo (mm.)	400x65x505
Peso con imballo (kg.)	4,25



## **B41DEO31XX** Linea 470

### Colori disponibili

WB  
Bianco europa

### Materiali e finiture

Fibra di legno                      Lucido

### Suggerimenti per la sicurezza

Prima di installare e utilizzare il dispositivo, leggere attentamente le istruzioni per l'uso e in modo particolare le avvertenze sulla sicurezza, attenendosi ad esse.

In caso di dubbi, prima di utilizzare il dispositivo contattare l'azienda.

### Informazioni sull'uso

Il dispositivo non risente della temperatura dell'ambiente e comunque NON deve essere installato in ambienti soggetti a temperature minore di 4 °C o maggiore di 40 °C .

Non installare in saune. Non rispettare le temperature indicate potrebbe danneggiare il rivestimento in plastica del dispositivo.

### Garanzia

La garanzia ha una durata di 2 anni; se in questo periodo si manifestano difetti di materiale o di lavorazione Ponte Giulio S.p.A. provvederà a riparare o sostituire gratuitamente il prodotto.