

B41DEO27 XX Linea 130

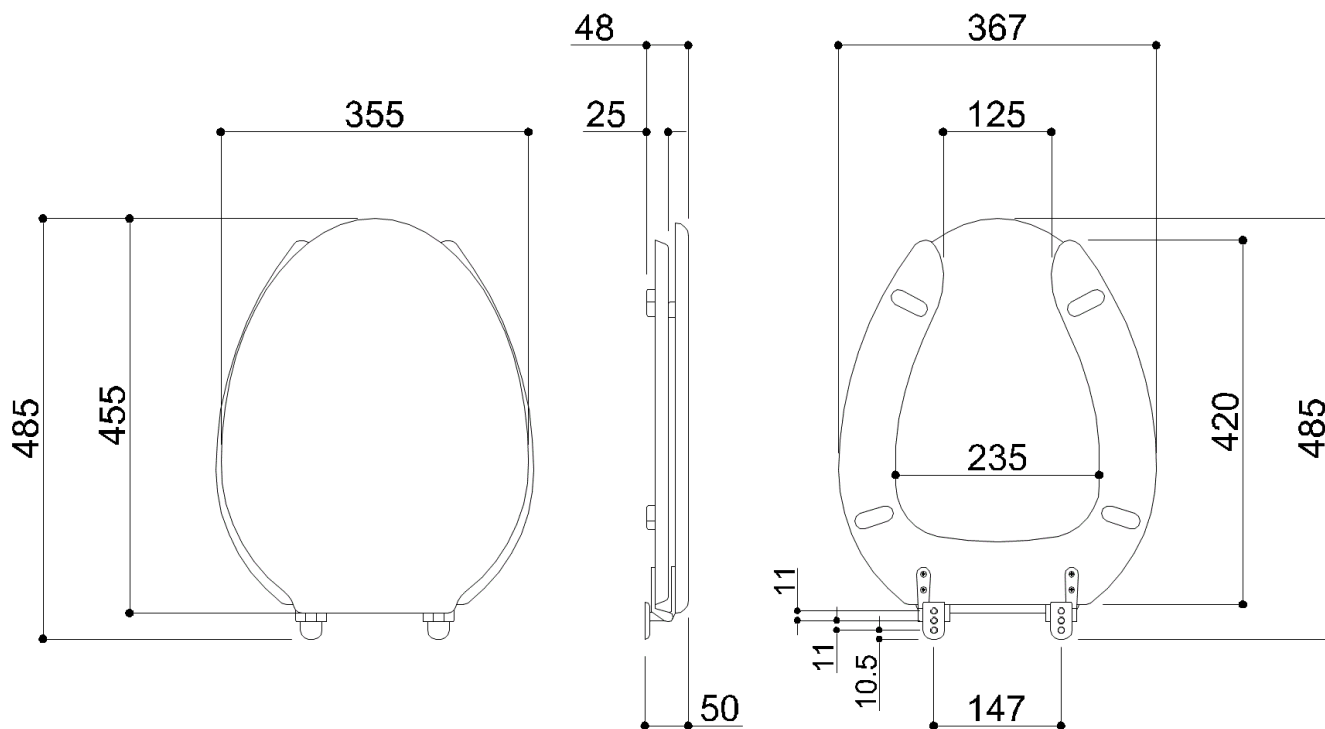
Sedile con copri sedile in legno laccato bianco con apertura frontale

Dati fisici

Dimensioni (mm.)	367x485x50
Peso (kg.)	3,200

Metodi di imballo

Imballo	Imballo in cartone
Dimensioni dell'imballo (mm.)	520x400x70
Peso con imballo (kg.)	3,450



B41DEO27 XX *Linea 130*

Colori disponibili

WB
 Bianco europa

Materiali e finiture

Fibra di legno Lucido

Suggerimenti per la sicurezza

Prima di installare e utilizzare il dispositivo, leggere attentamente le istruzioni per l'uso e in modo particolare le avvertenze sulla sicurezza, attenendosi ad esse.

In caso di dubbi, prima di utilizzare il dispositivo contattare l'azienda.

Informazioni sull'uso

Il dispositivo non risente della temperatura dell'ambiente e comunque NON deve essere installato in ambienti soggetti a temperature minore di 4 °C o maggiore di 40 °C .

Non installare in saune. Non rispettare le temperature indicate potrebbe danneggiare il rivestimento in plastica del dispositivo.

Garanzia

La garanzia ha una durata di 2 anni; se in questo periodo si manifestano difetti di materiale o di lavorazione Ponte Giulio S.p.A. provvederà a riparare o sostituire gratuitamente il prodotto.