

## B41DEO26XX *Linea 130*

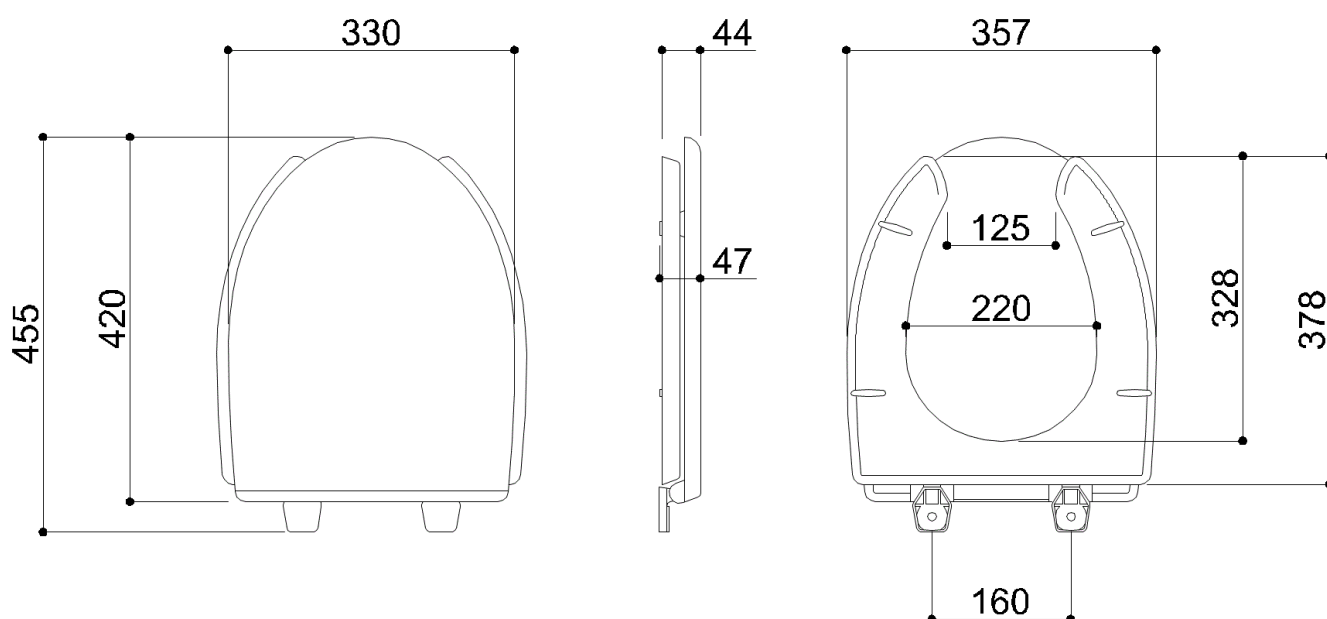
Sedile con copri sedile con apertura frontale in polipropilene

### Dati fisici

|                  |            |
|------------------|------------|
| Dimensioni (mm.) | 357x455x47 |
| Peso (kg.)       | 1,9        |

### Metodi di imballo

|                               |                    |
|-------------------------------|--------------------|
| Imballo                       | Imballo in cartone |
| Dimensioni dell'imballo (mm.) | 470x360x55         |
| Peso con imballo (kg.)        | 2,1                |



## **B41DEO26XX** Linea 130

### Colori disponibili

WB  
Bianco europa

### Materiali e finiture

Polipropilene Lucida

### Suggerimenti per la sicurezza

Prima di installare e utilizzare il dispositivo, leggere attentamente le istruzioni per l'uso e in modo particolare le avvertenze sulla sicurezza, attenendosi ad esse.

In caso di dubbi, prima di utilizzare il dispositivo contattare l'azienda.

### Informazioni sull'uso

Il dispositivo non risente della temperatura dell'ambiente e comunque NON deve essere installato in ambienti soggetti a temperature minore di 4 °C o maggiore di 40 °C .

Non installare in saune. Non rispettare le temperature indicate potrebbe danneggiare il rivestimento in plastica del dispositivo.

### Garanzia

La garanzia ha una durata di 2 anni; se in questo periodo si manifestano difetti di materiale o di lavorazione Ponte Giulio S.p.A. provvederà a riparare o sostituire gratuitamente il prodotto.