

B41DEO25XX *Linea 130*

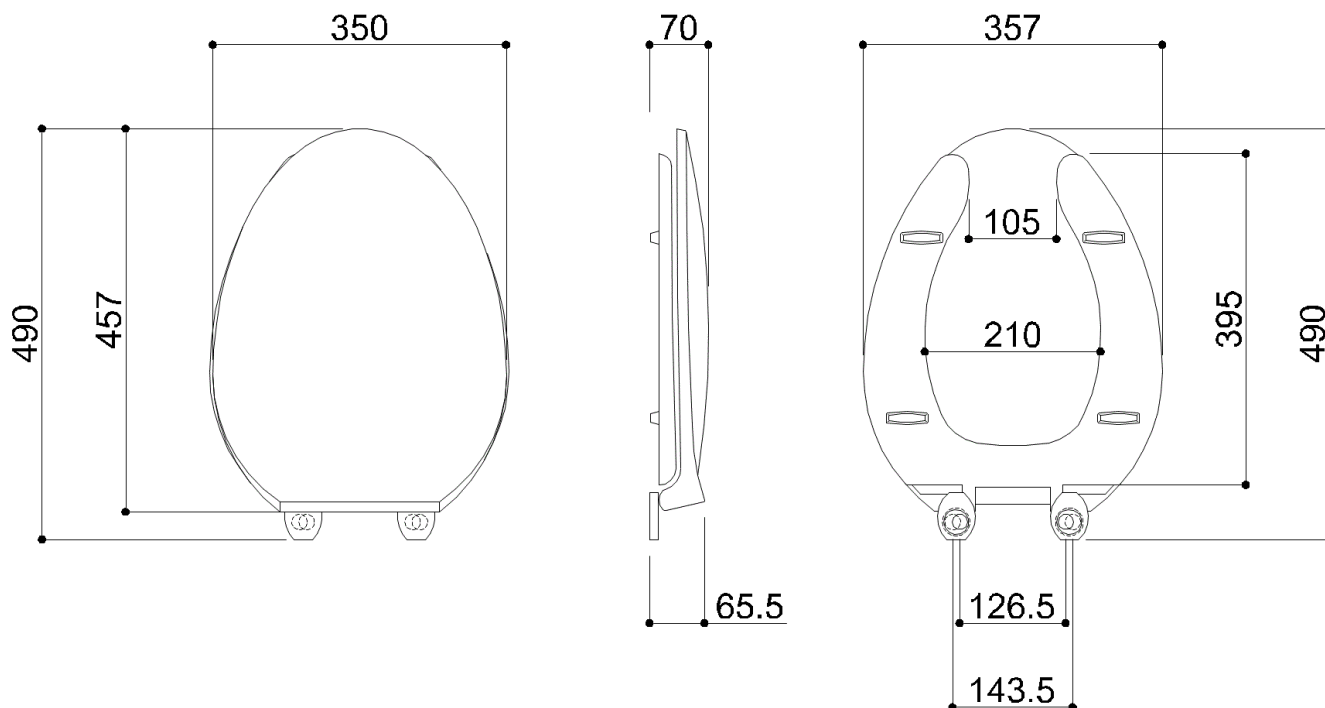
Sedile con copri sedile in polipropilene con apertura frontale

Dati fisici

Dimensioni (mm.)	357x490x70
Peso (kg.)	2,100


Metodi di imballo

Imballo	Imballo in cartone
Dimensioni dell'imballo (mm.)	480x370x70
Peso con imballo (kg.)	2,350



B41DEO25XX *Linea 130*

Colori disponibili

W1
 Bianco latte

Materiali e finiture

Polipropilene Lucida

Suggerimenti per la sicurezza

Prima di installare e utilizzare il dispositivo, leggere attentamente le istruzioni per l'uso e in modo particolare le avvertenze sulla sicurezza, attenendosi ad esse.

In caso di dubbi, prima di utilizzare il dispositivo contattare l'azienda.

Informazioni sull'uso

Il dispositivo non risente della temperatura dell'ambiente e comunque NON deve essere installato in ambienti soggetti a temperature minore di 4 °C o maggiore di 40 °C .

Non installare in saune. Non rispettare le temperature indicate potrebbe danneggiare il rivestimento in plastica del dispositivo.

Garanzia

La garanzia ha una durata di 2 anni; se in questo periodo si manifestano difetti di materiale o di lavorazione Ponte Giulio S.p.A. provvederà a riparare o sostituire gratuitamente il prodotto.