

B41DEO21 XX *Linea 130*

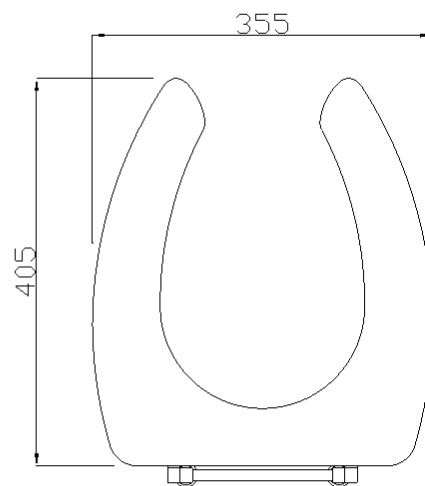
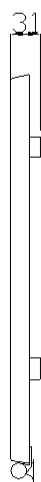
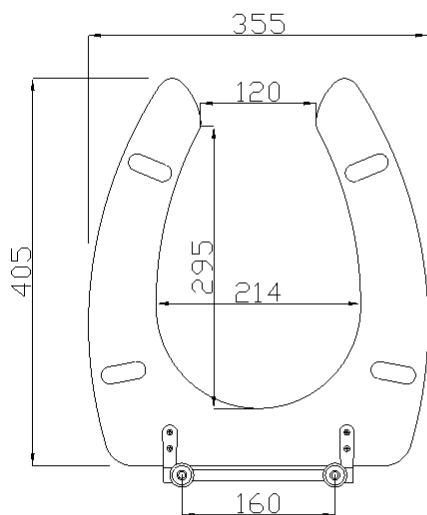
Sedile con apertura frontale in legno laccato

Dati fisici

Dimensioni (mm.)	355x405x31
Peso (kg.)	1,35

Metodi di imballo

Imballo	Imballo in cartone
Dimensioni dell'imballo (mm.)	400x65x515
Peso con imballo (kg.)	1,6



B41DEO21 XX *Linea 130*

Colori disponibili

WB



Bianco europa

Materiali e finiture

Fibra di legno

Lucido

Suggerimenti per la sicurezza

Prima di installare e utilizzare il dispositivo, leggere attentamente le istruzioni per l'uso e in modo particolare le avvertenze sulla sicurezza, attenendosi ad esse.

In caso di dubbi, prima di utilizzare il dispositivo contattare l'azienda.

Informazioni sull'uso

Il dispositivo non risente della temperatura dell'ambiente e comunque NON deve essere installato in ambienti soggetti a temperature minore di 4 °C o maggiore di 40 °C .

Non installare in saune. Non rispettare le temperature indicate potrebbe danneggiare il rivestimento in plastica del dispositivo.

Garanzia

La garanzia ha una durata di 2 anni; se in questo periodo si manifestano difetti di materiale o di lavorazione Ponte Giulio S.p.A. provvederà a riparare o sostituire gratuitamente il prodotto.