

## **B41DEO20XX** Linea 130

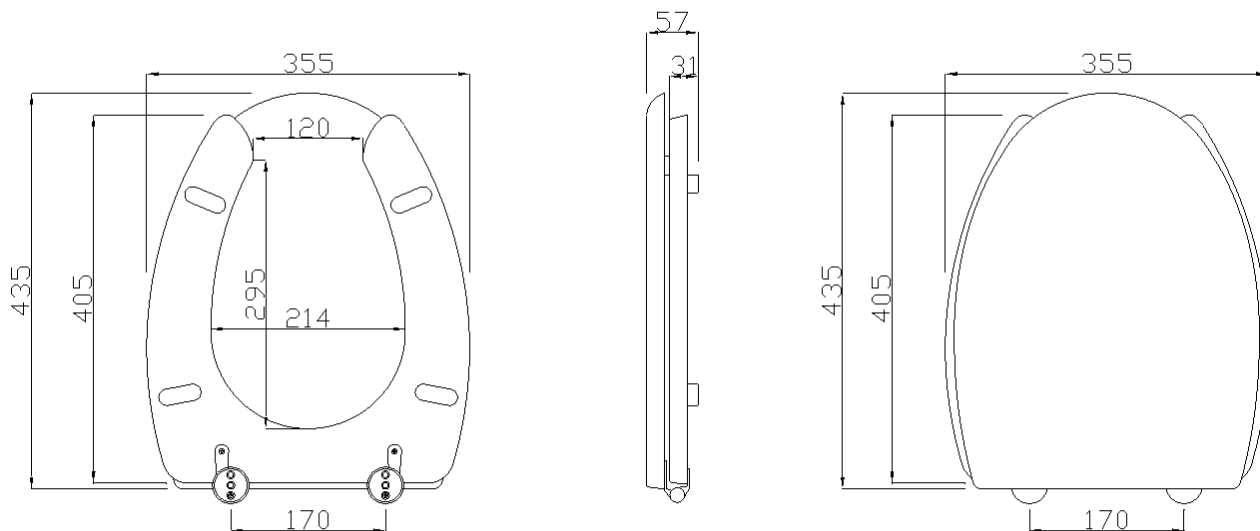
Sedile con copri sedile con apertura frontale, in legno laccato bianco

### Dati fisici

Dimensioni (mm.)	355x435x57
Peso (kg.)	3,350

### Metodi di imballo

Imballo	Imballo in cartone
Dimensioni dell'imballo (mm.)	400x65x515
Peso con imballo (kg.)	3,6



## **B41DEO20XX** *Linea 130*

### **Colori disponibili**

WB

Bianco europa

### **Materiali e finiture**

Fibra di legno

Lucido

### **Suggerimenti per la sicurezza**

Prima di installare e utilizzare il dispositivo, leggere attentamente le istruzioni per l'uso e in modo particolare le avvertenze sulla sicurezza, attenendosi ad esse.

In caso di dubbi, prima di utilizzare il dispositivo contattare l'azienda.

### **Informazioni sull'uso**

Il dispositivo non risente della temperatura dell'ambiente e comunque NON deve essere installato in ambienti soggetti a temperature minore di 4 °C o maggiore di 40 °C .

Non installare in saune. Non rispettare le temperature indicate potrebbe danneggiare il rivestimento in plastica del dispositivo.

### **Garanzia**

La garanzia ha una durata di 2 anni; se in questo periodo si manifestano difetti di materiale o di lavorazione Ponte Giulio S.p.A. provvederà a riparare o sostituire gratuitamente il prodotto.