

**B41DEO08XX** *Linea Older*

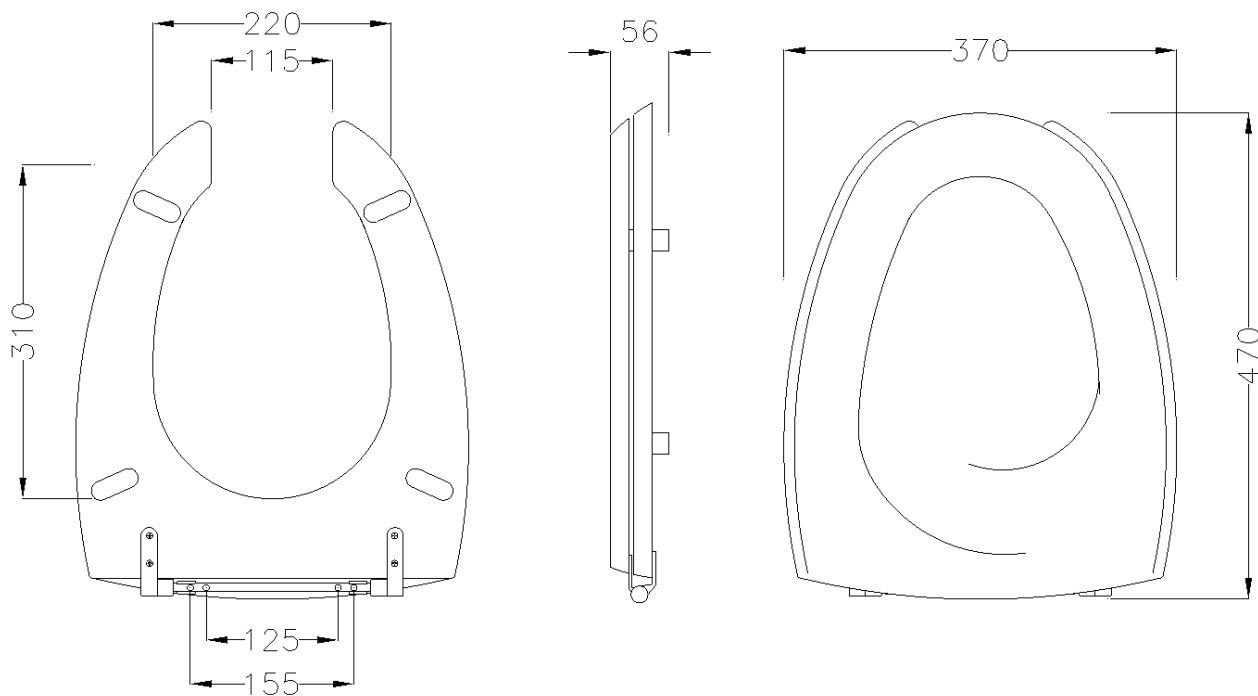
Sedile con copri sedile con apertura frontale, in legno laccato

**Dati fisici**

Dimensioni (mm.)	370x470x56
Peso (kg.)	3,5


**Metodi di imballo**

Imballo	Sacco in polietilene e scatola di cartone
Dimensioni dell'imballo (mm.)	400x65x510
Peso con imballo (kg.)	3,7



## **B41DEO08XX** *Linea Older*

### Colori disponibili

WB  
 Bianco europa

### Materiali e finiture

Okumè Laccato

### Suggerimenti per la sicurezza

Prima di installare e utilizzare il dispositivo, leggere attentamente le istruzioni per l'uso e in modo particolare le avvertenze sulla sicurezza, attenendosi ad esse.

In caso di dubbi, prima di utilizzare il dispositivo contattare l'azienda.

### Informazioni sull'uso

Il dispositivo non risente della temperatura dell'ambiente e comunque NON deve essere installato in ambienti soggetti a temperature minore di 4 °C o maggiore di 40 °C .

Non installare in saune. Non rispettare le temperature indicate potrebbe danneggiare il rivestimento in plastica del dispositivo.

### Garanzia

La garanzia ha una durata di 2 anni; se in questo periodo si manifestano difetti di materiale o di lavorazione Ponte Giulio S.p.A. provvederà a riparare o sostituire gratuitamente il prodotto.