

B41DEC41 XX *Linea Rossari*

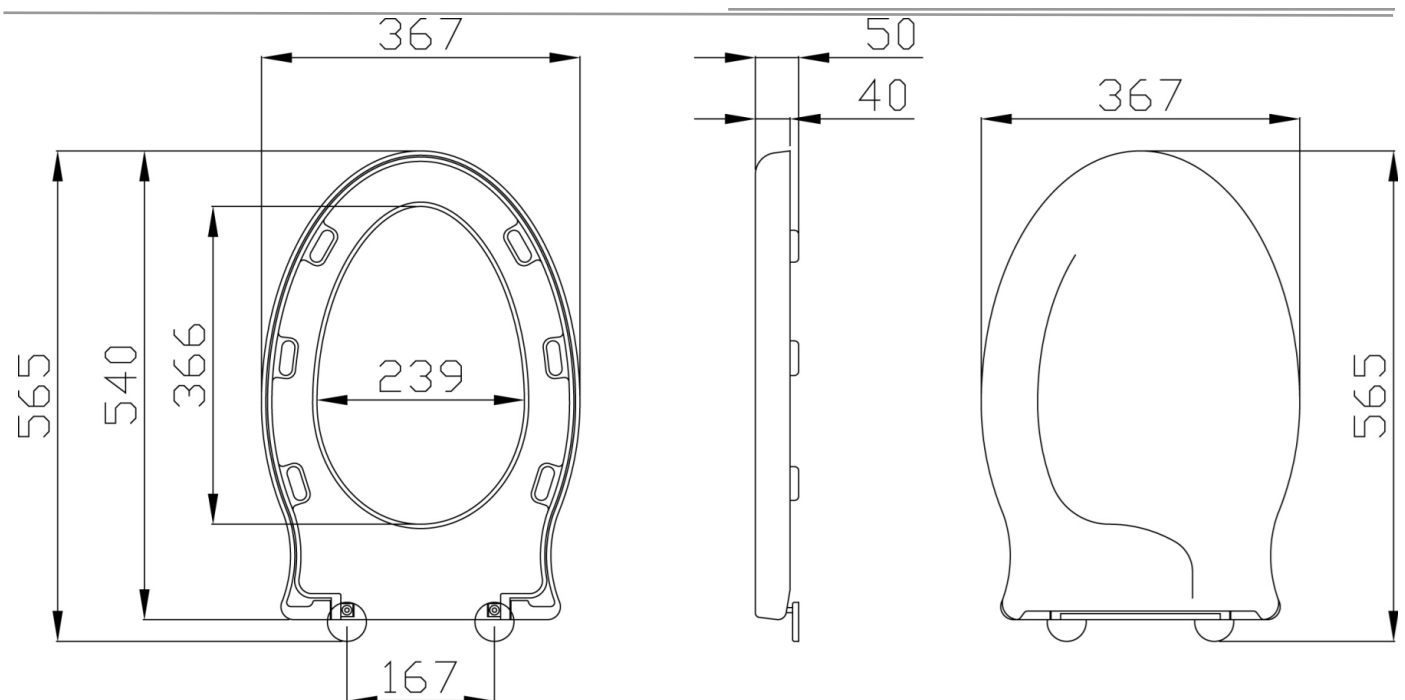
Sedile e copri sedile in termoindurente, munito di cerniere tipo "soft close"

Dati fisici

Dimensioni (mm.)	367x565x50
Peso (kg.)	2,9

Metodi di imballo

Imballo	Imballo in cartone
Dimensioni dell'imballo (mm.)	395x70x595
Peso con imballo (kg.)	3,3



Colori disponibili

WB	Bianco europa
----	---------------

Suggerimenti per la sicurezza

Prima di installare e utilizzare il dispositivo, leggere attentamente le istruzioni per l'uso e in modo particolare le avvertenze sulla sicurezza, attenendosi ad esse.

In caso di dubbi, prima di utilizzare il dispositivo contattare l'azienda.

B41DEC41XX *Linea* Rossari

Materiali e finiture

Resine ureiche Opaca

Informazioni sull'uso

Il dispositivo non risente della temperatura dell'ambiente e comunque NON deve essere installato in ambienti soggetti a temperature minore di 4 °C o maggiore di 40 °C .

Non installare in saune. Non rispettare le temperature indicate potrebbe danneggiare il rivestimento in plastica del dispositivo.

Garanzia

La garanzia ha una durata di 2 anni; se in questo periodo si manifestano difetti di materiale o di lavorazione Ponte Giulio S.p.A. provvederà a riparare o sostituire gratuitamente il prodotto.