

## B41DDS17XX *Linea Standard*

Telaio autoportante per vaso WC con curva 90/110

### Dati fisici

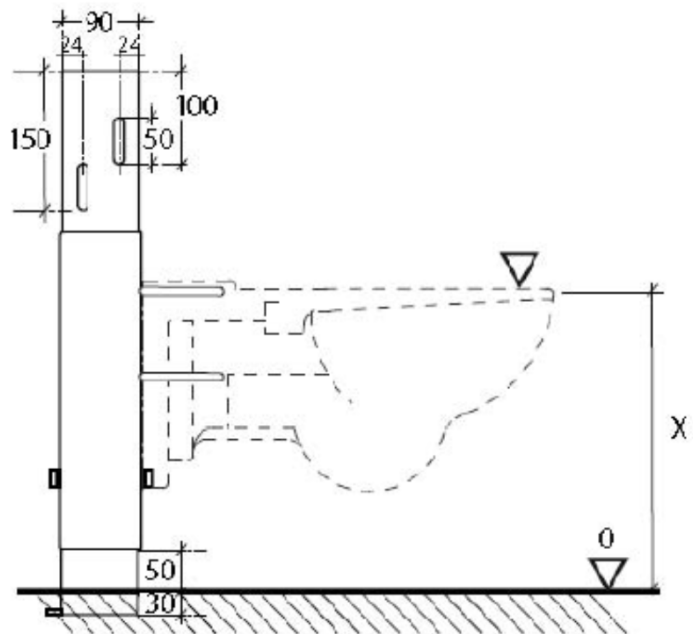
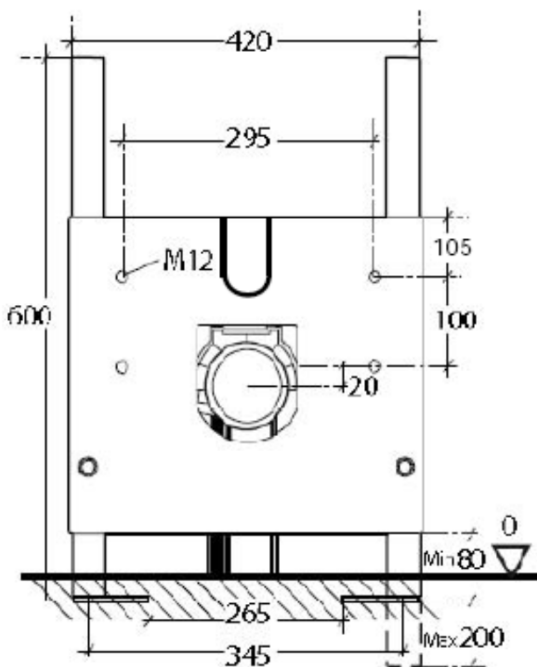
Dimensioni (mm.) 420x90x600  
Peso (kg.)

### Metodi di imballo

Imballo Sacco in polietilene e scatola di cartone

Dimensioni dell'imballo (mm.)

Peso con imballo (kg.)



### Materiali e finiture

### Suggerimenti per la sicurezza

Prima di installare e utilizzare il dispositivo, leggere attentamente le istruzioni per l'uso e in modo particolare le avvertenze sulla sicurezza, attenendosi ad esse.

In caso di dubbi, prima di utilizzare il dispositivo contattare l'azienda.

## **B41DDS17XX** Linea Standard

Acciaio

### **Informazioni sull'uso**

---

Il dispositivo non risente della temperatura dell'ambiente e comunque NON deve essere installato in ambienti soggetti a temperature minore di 4 °C o maggiore di 40 °C .  
Non installare in saune. Non rispettare le temperature indicate potrebbe danneggiare il rivestimento in plastica del dispositivo.

### **Garanzia**

---

La garanzia ha una durata di 2 anni; se in questo periodo si manifestano difetti di materiale o di lavorazione Ponte Giulio S.p.A. provvederà a riparare o sostituire gratuitamente il prodotto.