

B41DCS23XX Linea Standard

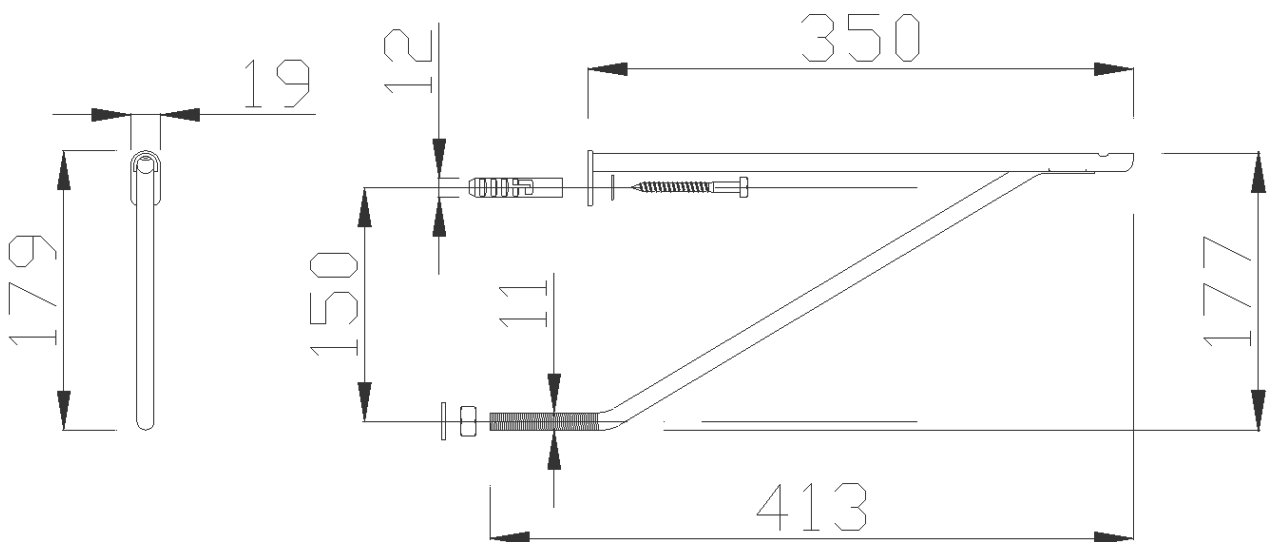
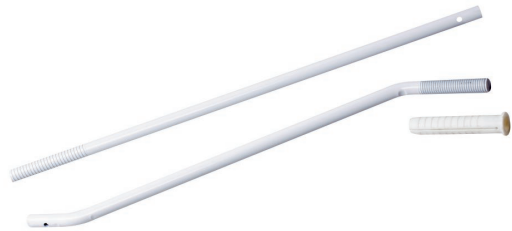
Mensole per lavabo a canale in acciaio verniciato

Dati fisici

Dimensioni (mm.)	19x413x179
Peso (kg.)	

Metodi di imballo

Imballo	Imballo in cartone
Dimensioni dell'imballo (mm.)	
Peso con imballo (kg.)	



B41DCS23XX Linea Standard

Colori disponibili

W2
Bianco Caldo

Materiali e finiture

Acciaio Verniciato

Suggerimenti per la sicurezza

Prima di installare e utilizzare il dispositivo, leggere attentamente le istruzioni per l'uso e in modo particolare le avvertenze sulla sicurezza, attenendosi ad esse.

In caso di dubbi, prima di utilizzare il dispositivo contattare l'azienda.

Informazioni sull'uso

Il dispositivo non risente della temperatura dell'ambiente e comunque NON deve essere installato in ambienti soggetti a temperature minore di 4 °C o maggiore di 40 °C .

Non installare in saune. Non rispettare le temperature indicate potrebbe danneggiare il rivestimento in plastica del dispositivo.

Garanzia

La garanzia ha una durata di 2 anni; se in questo periodo si manifestano difetti di materiale o di lavorazione Ponte Giulio S.p.A. provvederà a riparare o sostituire gratuitamente il prodotto.