

B41DAS06XX *Linea Older*

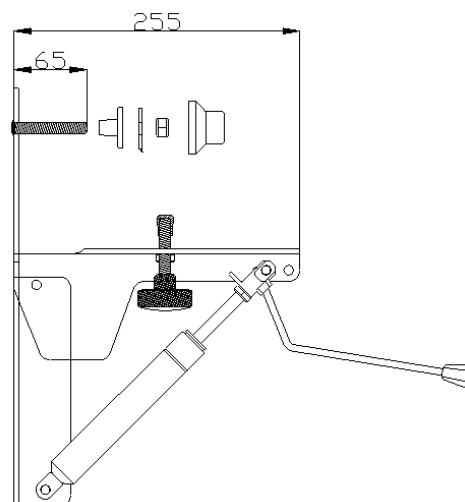
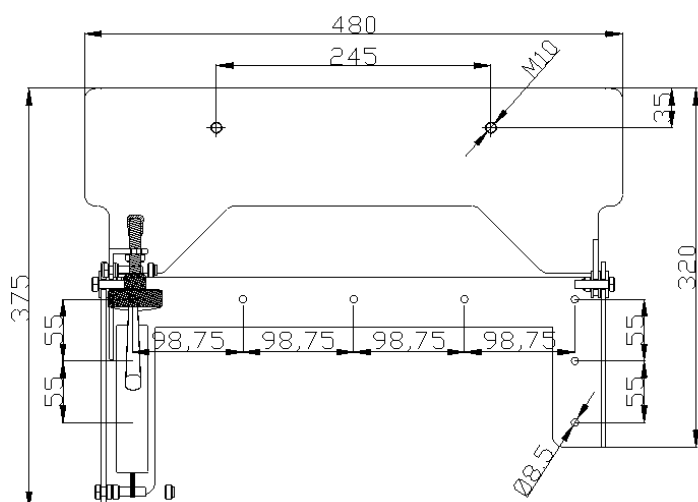
Staffa inclinabile per lavabo, regolabile a mezzo di pistone pneumatico, realizzata in acciaio verniciato a polveri epossidiche

Dati fisici

Dimensioni (mm.)	480x255x373
Peso (kg.)	4,8

Metodi di imballo

Imballo	Imballo in cartone
Dimensioni dell'imballo (mm.)	500x250x420
Peso con imballo (kg.)	5



B41DAS06XX Linea Older

Colori disponibili

W2



Bianco Caldo

Materiali e finiture

Acciaio

Verniciato

Suggerimenti per la sicurezza

Prima di installare e utilizzare il dispositivo, leggere attentamente le istruzioni per l'uso e in modo particolare le avvertenze sulla sicurezza, attenendosi ad esse.

In caso di dubbi, prima di utilizzare il dispositivo contattare l'azienda.

Informazioni sull'uso

Il dispositivo non risente della temperatura dell'ambiente e comunque NON deve essere installato in ambienti soggetti a temperature minore di 4 °C o maggiore di 40 °C .

Non installare in saune. Non rispettare le temperature indicate potrebbe danneggiare il rivestimento in plastica del dispositivo.

Garanzia

La garanzia ha una durata di 2 anni; se in questo periodo si manifestano difetti di materiale o di lavorazione Ponte Giulio S.p.A. provvederà a riparare o sostituire gratuitamente il prodotto.