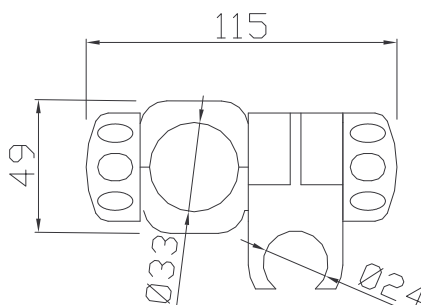
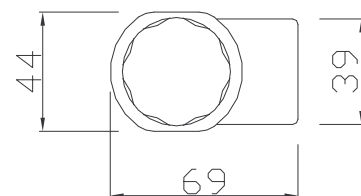
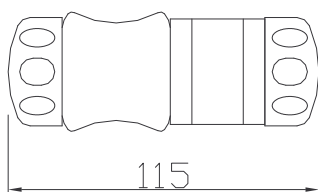
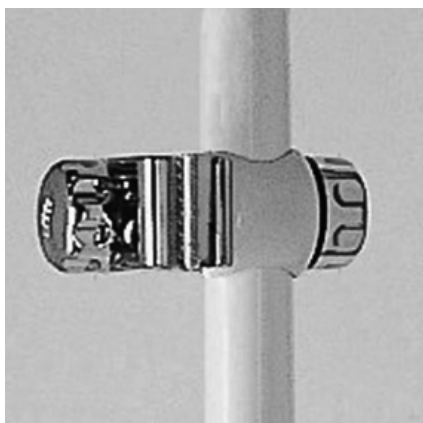


**Ficha técnica del producto**



**Código**

MY87JOSW101

**Serie**

Accesorios Opcionales

**Línea**

Accessori

**Modelo**

**Descripción**

Soporte de ducha regulable cromo/blanco

**Conforme a norma**

ADA / UNI

**Variante**

**Otras características**

**Colores**

- B1** Azul
- B2** Azul Pastel
- D1** Negro
- D2** Gris
- G1** Verde
- G2** Verde Pastel
- I1** Marfil
- I2** Beig claro
- R1** Rojo
- W1** Blanco
- Y1** Amarillo

**Datos técnicos**

**Características**

Altura [mm.]	44	Longitud [mm.]	115	Fondo [mm.]	69
Diámetro [mm.]		Peso neto [kg.]	0,1	Versión	Reversible

**Elementos de fijación**

No incluidos en el producto

**Modalidad de uso**

Utilización	Instalación en caño
Limpieza	Utilizar detergentes o desinfectantes no abrasivos y sin disolventes
Almacenamiento	Conservar en lugar cerrado y seco
Duración	Utilizado correctamente, y con un mantenimiento tal como se indica en las instrucciones de uso, el dispositivo tiene una vida útil equivalente a la duración de materiales con los cuales se construyó

Carga vertical [kg.]	Carga horizontal [kg.]
----------------------	------------------------

**Embalajes**

Embalaje	Embalaje con plástico
Dimensiones del embalaje [LxPxH] [mm.]	Peso con embalaje [kg.] 0,1

**Certificaciones**

Tipología	Norma	Ente
No Aplicable	N.a.	No Aplicable

**Composición del producto**

Descripción de los componentes	Material	Acabado
Soporte teléfono de ducha	Plástico [ABS]	Cromado
Estructura, casco	Poliamida 6 [PA6]	Brillante
Perilla	Plástico [ABS]	Cromado